



⚡ 3000–6000 W Elektroheizung

3 Ausführungen €

Industrie-Infrarotstrahler IR Für große Gebäude mit hohen Decken

Einsatzbereich

IR-Wärmestrahler sind für das Voll- oder Zusatzheizen von Räumen mit großem Volumen und hohen Decken geeignet. Diese Strahler können auch im Freien eingesetzt werden, z. B. auf Sporttribünen oder Laderampen, um diese trocken und frostfrei zu halten.

Komfort

Wärme am Aufenthaltsort ab und es können verschiedene Komfortzonen durch Punkt- und Flächenheizen eingerichtet werden. Da das System über keine beweglichen Teile verfügt, ist es äußerst leise und verursacht keine Luftbewegungen. So wird ein hygienisches Raumklima erreicht, da die Verteilung von Staub, Bakterien und Gerüchen reduziert wird.

Betrieb und Wirtschaftlichkeit

Wärmestrahler sind leicht und flexibel zu installieren und erfordern nur sehr geringe Wartung. Sie geben sofort Wärme ab, ein Vorheizen ist nicht notwendig. Wärmestrahler ermöglichen Einsparungen von bis zu 25 % im Vergleich zu Konvektoren, besonders in Gebäuden mit hohen Decken, die nicht permanent genutzt werden.

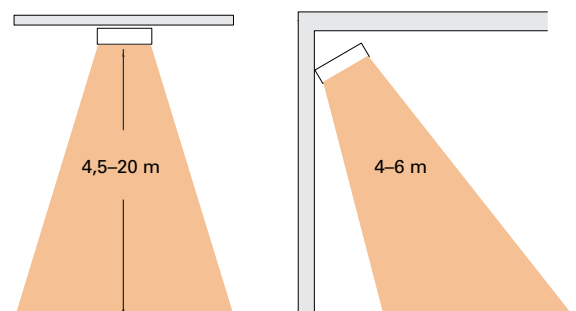
Konstruktion

IR hat ein robustes Industrie-Design.

Produkteigenschaften

- Reflektoren aus glänzendem, eloxiertem Aluminium für eine optimale Wärmeverteilung
- Mit den Montagekonsolen können fünf verschiedene Neigungen eingestellt werden
- Eine Anschlussleiste ermöglicht die Reihenmontage mehrerer Heizstrahler oder den Anschluss eines Reglers
- Ein Schutzgitter ist als Zubehör erhältlich • Rostfreies Gehäuse aus grauen, aluzinkbeschichtete Stahlpanelen.

Installationshöhe



Alle Änderungen vorbehalten!



Dieser Vorort-Bahnhof von Stockholm wird mit IR-Wärmestrahlern beheizt. Ein Regler mit Zeitschalter erlaubt wartenden Fahrgästen die Temperatur zu erhöhen, wenn es besonders kalt ist.



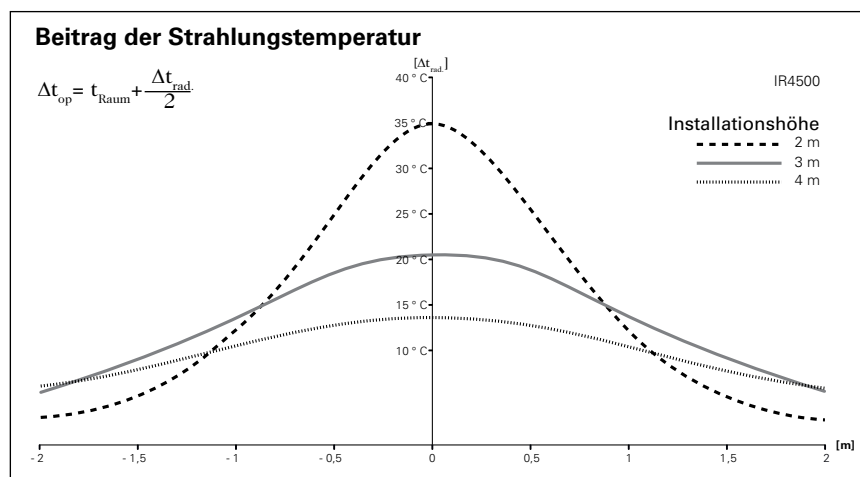
Der IR-Wärmestrahler kann in unterschiedlichen Winkeln montiert werden, um die Wärme dorthin zu richten, wo sie benötigt wird. Außenheizungen sollten unter dem Dach platziert werden. Bei dieser Installation werden die Arbeitsplätze von IR-Wärmestrahlern unter der Decke und CIR-Heizungen an der Wand beheizt.



Große Hallen in unterschiedliche Wärmezonen zu unterteilen, ist eine sehr energiesparende Methode, besonders wenn bestimmte Bereiche nur gelegentlich genutzt werden. Das als Zubehör lieferbare Schutzgitter IRG schützt den Wärmestrahler zum Beispiel in Sport-Centern.



Mit IR-Wärmestrahlern kann die Temperatur in unterschiedlichen Raumbereichen perfekt angepasst werden. Punktuell Heizen erhöht den Komfort und verringert die Heizkosten.



Industrie-Infrarotstrahler IR

Technische Daten | Infrarotstrahler IR ⚡

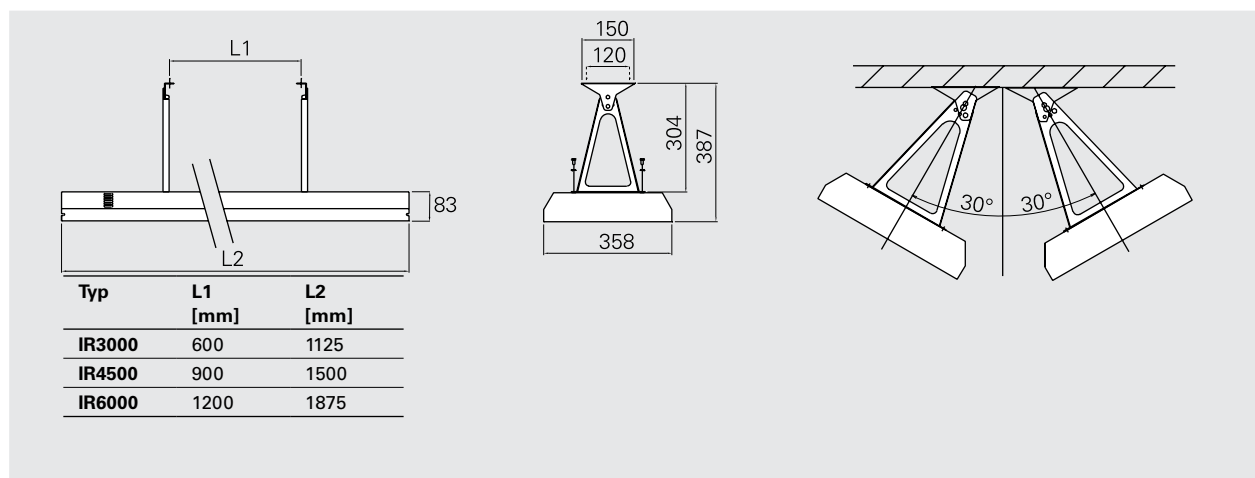
Typ	Leistungsstufen [kW]	Spannung [V]	Stromstärke [A]	Max. Oberflächen- temperatur [°C]	Abmessungen L x H x T [mm]	Gewicht [kg]
IR3000	1/2/3	400 V3N~*1	4,3	700	1125 x 83 x 358	9.0
IR4500	1.5/3/4.5	400 V3N~*1	6,5	700	1500 x 83 x 358	11.1
IR6000	2/4/6	400 V3N~*1	8,7	700	1875 x 83 x 358	13.2

*1) Kann auch an 400 V3~ angeschlossen werden, dann aber ohne Leistungsstufen. Mit Nulleiter kann jeweils ein Element angeschlossen werden.

Schutzart: IP44.

Von SEMKO geprüft und CE-konform.

Abmessungen



Positionierung, Montage und Installation

Platzierung

Beim punktuellen Heizen ist der IR-Strahler so zu positionieren, dass die Wärme die Personen von vorn und von hinten erreicht. Der Abstand zum Kopf sollte nicht weniger als 2 m betragen. Weitere Informationen finden Sie im Technischen Handbuch.

Montage

Der IR-Strahler wird mit Montagekonsole geliefert und kann direkt an Decke oder Wand montiert werden. Die Halterung ermöglicht, den Abstrahlwinkel um bis zu 30 Grad in jeder Richtung zu variieren. Die Strahler können ebenfalls an Seilen abgehängt werden (Minimum Ø 3 mm). Die Röhrenelemente des IR-Strahlers müssen immer waagrecht ausgerichtet sein. Das Schutzgitter IRG ist als Zubehör erhältlich. Die Mindestabstände für die Montage entnehmen Sie bitte der Abb. 1.

Installation

Der IR-Wärmestrahler ist für eine feste Installation vorgesehen. Im Anschlusskasten befinden sich doppelte Anschlussklemmen für Kabel bis zu 16 mm². Dies ermöglicht eine Reihenschaltung.

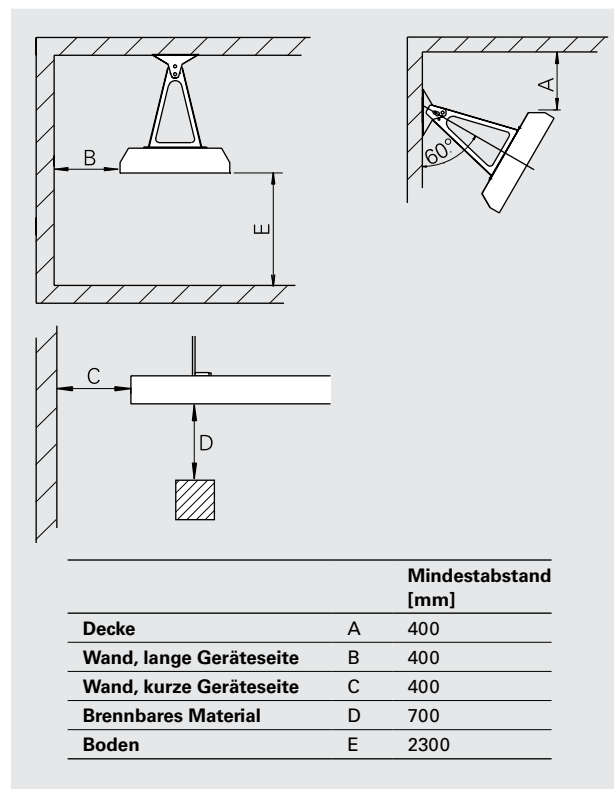


Abb. 1: Mindestabstände für die Montage.

Regelungsoptionen

Regelung über Thermostat, Schütz und Schalter (und Schaltuhr)

Die Wahl des Thermostats hängt vom Aufgabenbereich und den Umgebungsbedingungen ab.

Der Anschluss erfolgt über eine Dreistufenschaltung, die ein manuelles Anschließen der Geräte 1 + 1 + 1 ermöglicht.

Die Schaltuhr kann auf die gewünschte Zeit eingestellt werden.

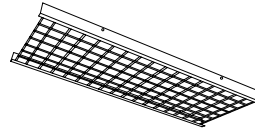
- T10, elektrischer Thermostat mit verdecktem Knopf
- TK10, elektrischer Thermostat mit sichtbarem Knopf
- KRT1900, Raum-Kapillarrohrthermostat, IP55
- S123, manueller Schalter für Leistungsstufen 1-2-3
- CBT, Schaltuhr

Weitere Informationen zum Zubehör finden Sie im Abschnitt Thermostate und Regler oder direkt bei Frico.

Zubehör

IRG, Schutzgitter

Wird für den Schutz des Strahlers, z. B. in Sportzentren, verwendet. Lieferbar in drei Größen, passend für jedes IR-Modell.

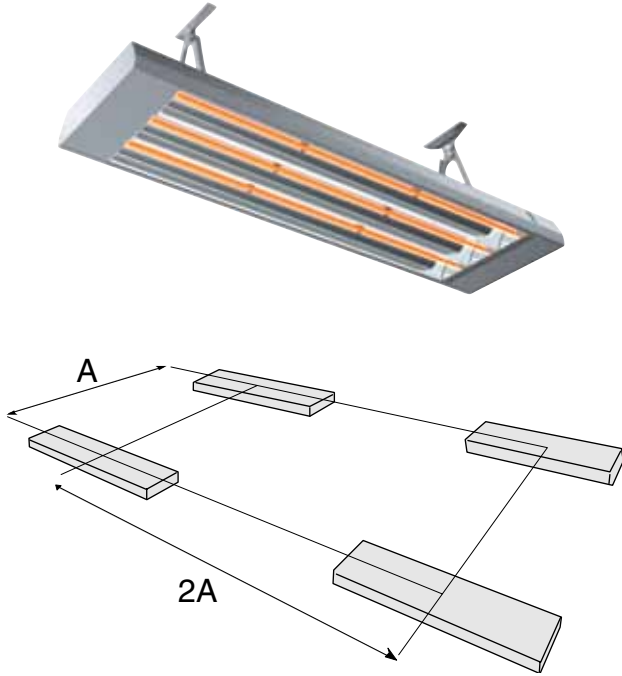


Steuerungen und weiteres Zubehör

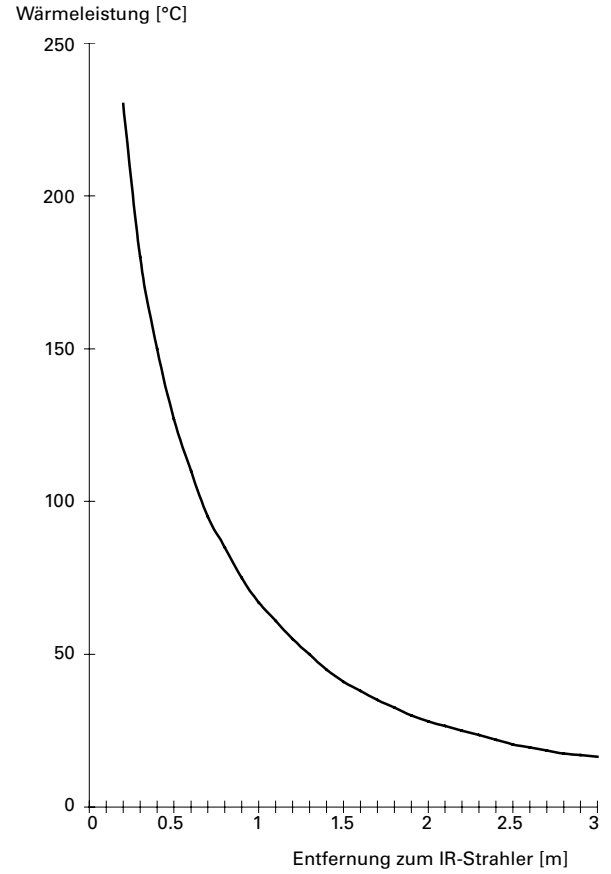
Typ	Beschreibung	H x B x T [mm]
T10	Elektrischer Thermostat mit verdecktem Knopf	80 x 80 x 31
TK10	Elektrischer Thermostat mit sichtbarem Knopf	80 x 80 x 31
KRT1900	Raum-Kapillarrohrthermostat, IP55	165 x 57 x 60
S123	Manueller Schalter für Leistungsstufen 1-2-3	72 x 64 x 46
CBT	Schaltuhr	155 x 87 x 43
IRG3000	Schutzgitter IR3000	869 x 362 x 40
IRG4500	Schutzgitter IR4500	1235 x 362 x 40
IRG6000	Schutzgitter IR6000	1615 x 362 x 40

Industrie-Infrarotstrahler IR

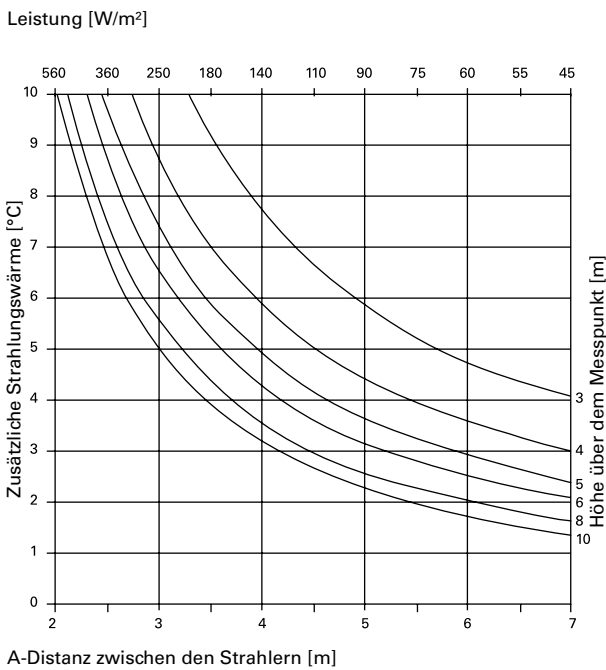
Wärmeleistung IR



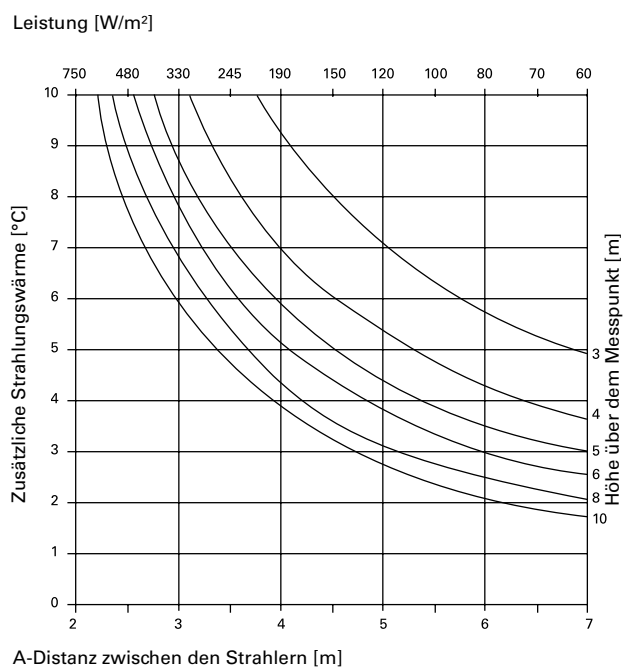
Wärmeleistung direkt unter dem Gerät IR 4,5 - 6 kW



Zusätzliche Strahlungswärme IR 4,5 kW

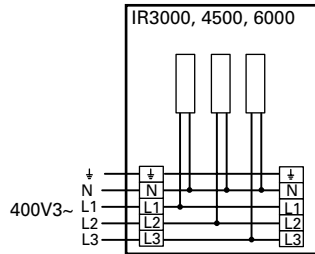
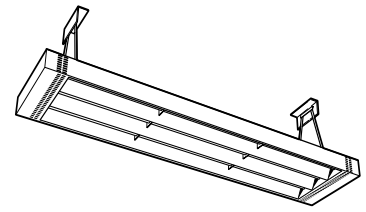


Zusätzliche Strahlungswärme IR 6 kW

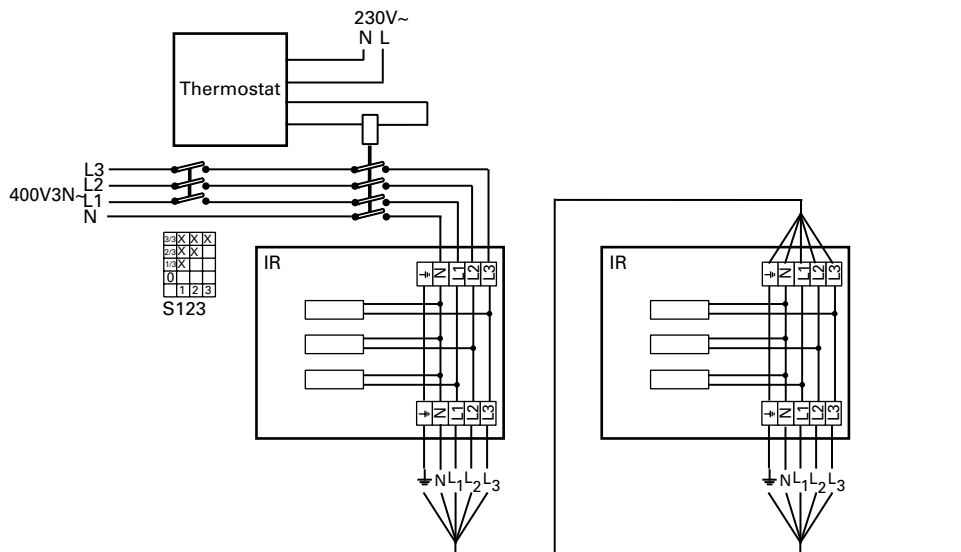


Schaltbilder

Internes Schaltbild



Regelung über Thermostat, Schutz und Schalter



Steuerung mit Schaltuhr

