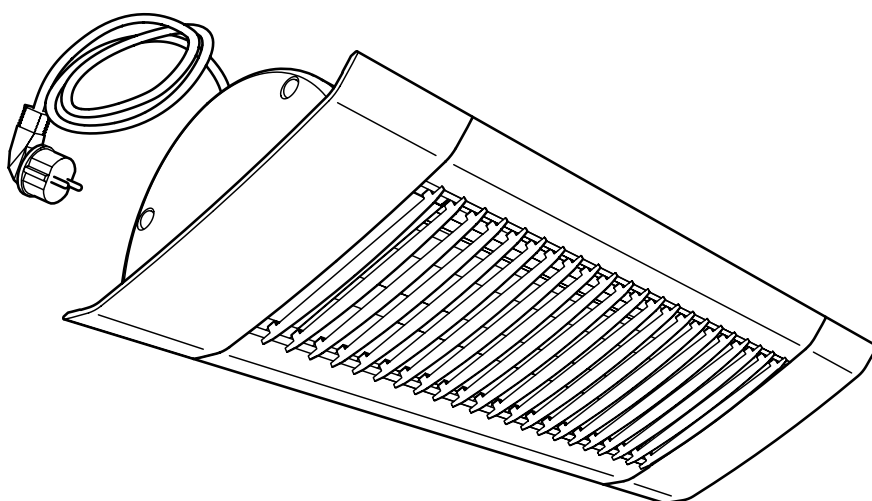


IH



GB ... 6

SE ... 8

NO ... 10

DE ... 12

FR ... 15

ES ... 18

RU ... 21

Positioning

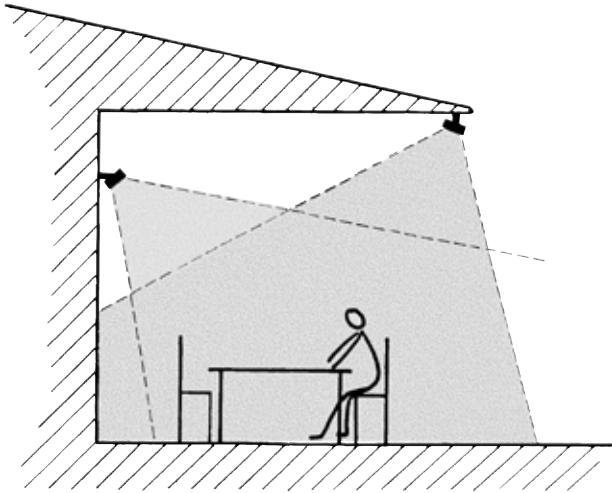
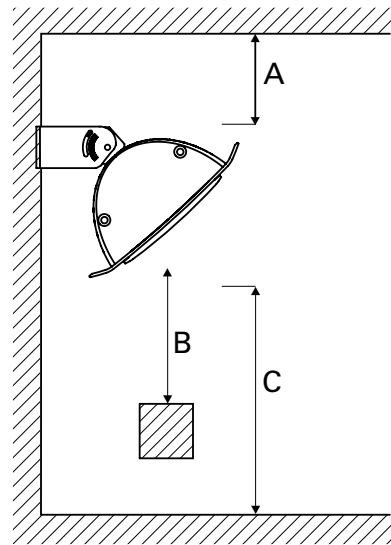


Fig. 1: The heaters should heat from at least two directions for even heating



Type	IH [mm]
A	200
B	1000
C	1800

Fig. 2: Minimum mounting distance

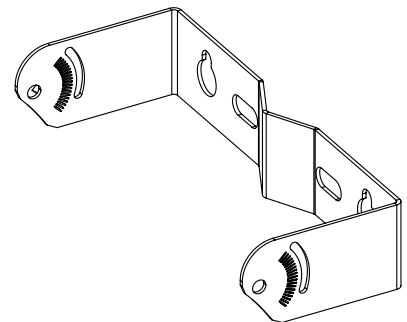
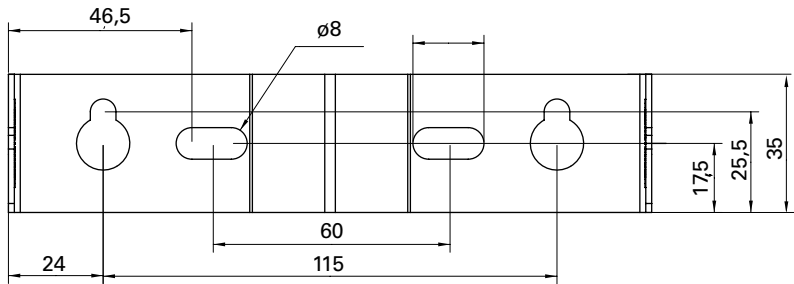


Fig. 3: Bracket measurements

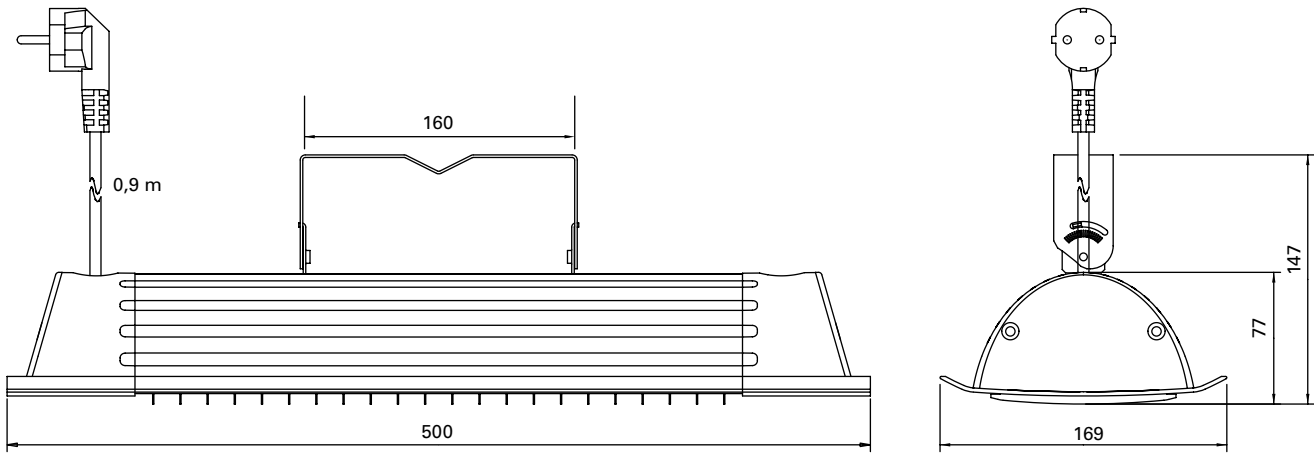


Fig. 4

Replacing the halogen lamp

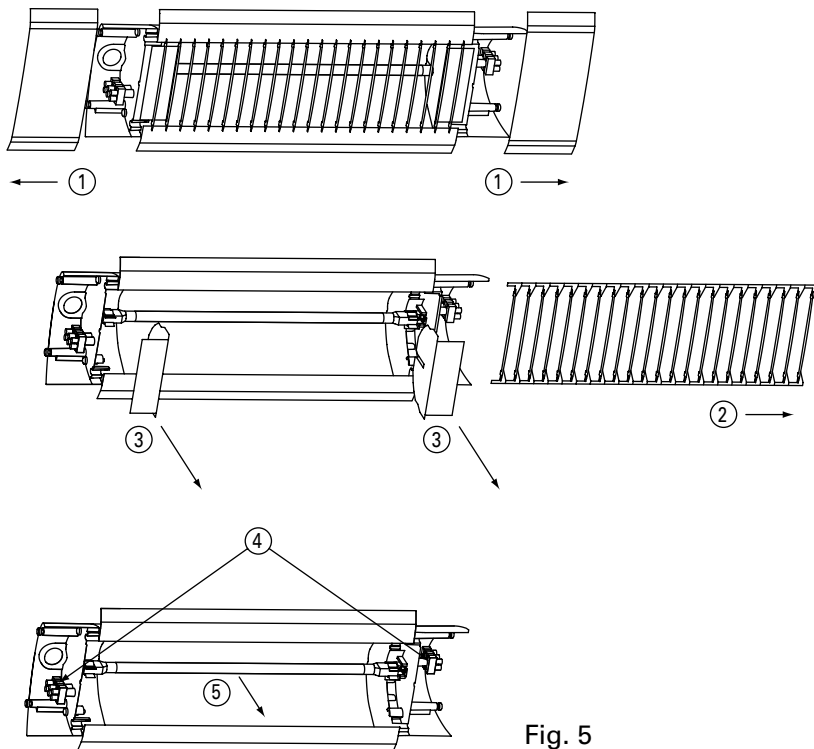
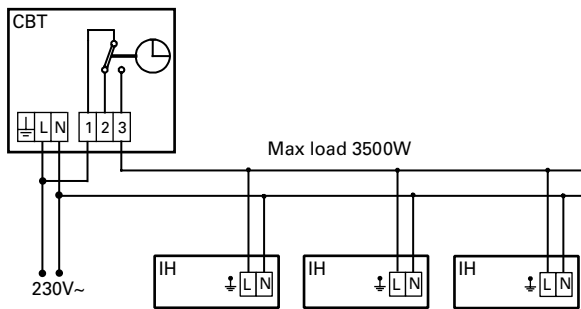


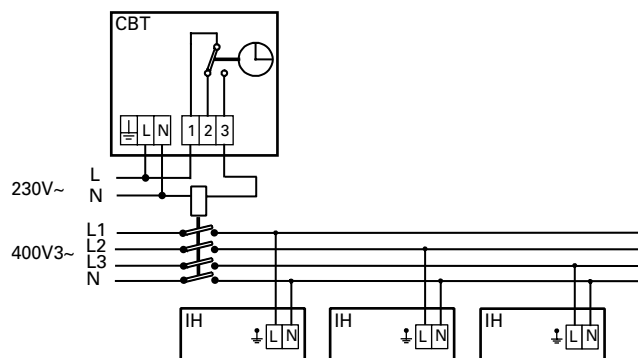
Fig. 5

Wiring diagrams IH

Timer control



Timer control with contactor



Technical specifications | Infrared heater IHW with wide heat distribution, installation height 1.8 – 2.5 m *£*

Type	E-nr (SE)	EL-nr (NO)	Heat output (1) [W]	Voltage (2) [V]	Amperage (3) [A]	Max. filament temperature (4) [°C]	Weight (5) [kg]
IHW10	85 701 18	54 325 81	1000	230V~	4,3	2200	1,9
IHW15	85 701 19	54 325 82	1500	230V~	6,5	2200	1,9

Technical specifications | Infrared heater IHF with directed heat distribution, installation height 2.3 – 3.5 m *£*

Type	E-nr (SE)	EL-nr (NO)	Heat output (1) [W]	Voltage (2) [V]	Amperage (3) [A]	Max. filament temperature (4) [°C]	Weight (5) [kg]
IHF10	85 701 21	54 325 84	1000	230V~	4,3	2200	1,9
IHF15	85 701 22	54 325 85	1500	230V~	6,5	2200	1,9

*) without brackets

Protection class IH: (IPX4), splash-proof design.

CE compliant.

(1)
SE: Effekt
GB: Output
NO: Effekt
FR: Puissance
RU: Выходная мощность
DE: Abgabe
PL: Moc
FI: Teho
ES: Potencia

(4)
SE: Maximal yttemperatur
GB: Max. surface temperature
NO: Maksimal overflatetemp.
FR: Température de surface
RU: Max. темпер. греющ. поверх.
DE: Max. Oberflächentemperatur
PL: Max. temperatura powierzchni grzewczej
FI: Maks. pintalämpötila
ES: Máxima temperatura de superficie

(2)
SE: Spänning
GB: Voltage
NO: Spenning
FR: Tension
RU: Напряжение
DE: Spannung
PL: Napięcie
FI: Jännite
ES: Tensión

(5)
SE: Vikt
GB: Weight
NO: Vekt
FR: Poids
RU: Bec
DE: Gewicht
PL: Waga
FI: Paino
ES: Peso

(3)
SE: Ström
GB: Amperage
NO: Strøm
FR: Intensité
RU: Сила тока
DE: Strom
PL: Natężenie prądu
FI: Virranvoimakkuus
ES: Intensidad

Assembly and operating instructions

General Instructions

Read these instructions carefully before installation and use. Keep this manual for future reference.

The product may only be used as set out in the assembly and operating instructions.

The guarantee is only valid if the product is used in the manner intended and in accordance with the instructions.

Application

Infrared halogen IH is the perfect choice for exposed outdoor environments where design is important, for example, balconies, pavement cafés, etc. IH can also be used as local heating in large premises such as churches, industries and warehouses. IH is available in two different designs. IHW gives a comfortable heat in the occupied zone from close range and also wider heat distribution. IHF has more direct heat distribution and is designed to be installed higher up. Infrared halogen IH is energy efficient, as it is only used when there is a heating requirement. Protection class: IPX4

Positioning

The heaters must be placed so that they enclose the area to be heated, see fig. 3. The normal assembly height is 2–3 metres above the ground/floor. A rule of thumb for infrared halogen is that 600–800 W/m² increases the experienced temperature by about 10 °C. The output demand can be reduced if the area to be heated is protected. If the area only has a roof, at least 800 W/m² should be installed. 600 W/m² is sufficient if the area has three walls. For enclosed areas, the output demand must be calculated. Optimum comfort is achieved if the heat is distributed from at least two directions.

We recommend an installation height of 1.8 - 2.5 m for IHW which has wide heat distribution and an installation height of 2.3 - 3.5 m for IHF which gives a focused heat distribution.

Mounting

IH is mounted on the wall using the bracket. The heater can also be mounted on e.g. a parasol or a post, a suitable U-bolt (not included) is used for this together with the supplied console. Other alternatives are possible, e.g. suspended from the ceiling.

The heater must be mounted in a horizontal position in order to keep the lamp horizontal.

The heater can be directed straight out from the wall or angled up to 45°.

For minimum measurements, see fig. 2.

1. Secure the bracket on the wall, see fig. 2. Note that the wall bracket must not only be fitted with the screws in the keyhole slots.
2. Remove the screws fixed to the unit's attachment on delivery.
3. Hook the attachment on the bracket.
4. Lock in position with the screws.

Note that the unit must not be placed directly under the permanent wall socket.

Electrical installation

IH is equipped with a 0.9 metre cord with plug for connection to an earthed outlet socket.

The connection cord must not rest against the unit as the surface becomes hot or can be hit by thermal radiation. Contact an electrician if the cord needs to be changed. Note that due to the high temperatures in the heater, a cord of the type H05 RN-F 3G1 mm² or the like should be used.

As the halogen lamp has a high starting current the wall socket should be fuse protected by a slow burn fuse.

In the event of uncertainty contact an electrician.

Replacing the halogen lamp

The heat lamp in IH is of the highest quality and unless it is subjected to mechanical strains in the form of vibrations and impact it will last for a long time. The service life is dependent on the ambient temperature and how the heater is installed. When the heater is installed freely and outdoors the temperature will be low and the life of the lamp can be expected to be in the region of 3000 hours.

The lamp must be replaced by an installer or other skilled person.

- Disconnect the power supply.
- Wait until the unit is cold.
- 1. Remove the covers at both ends (four screws).
- 2. Pull the grille to one side.
- 3. Remove both reflector ends (two screws).
- 4. Loosen the connections on the terminal block.
- 5. Pull the lamp out of the lamp holders.
- Check that the replacement lamp has the correct output and voltage.
- Fit the new lamp. Note do not touch the lamp with your fingers, wear gloves or the like.
- The protective tube must be refitted to the cables, so that the cables are not damaged when the grille is fitted.
- Reassemble the unit again.

See fig. 5.

Maintenance

Note! When using for the first time or when starting up after a long period of disuse, a small amount of smoke and a slight odour may occur temporarily, which is completely normal.

The power supply to the unit must be disconnected during all service, repair and maintenance work.

The unit has no moving parts so the maintenance requirement is small, but it must be kept clean and free from dust and dirt. If the reflector is not clean the thermal radiation from the unit will decrease and the heater will become hotter. A large amount of

dirt can cause overheating.

The surface of the reflector is sensitive and must be cleaned with care. If the reflector is dirty it must be cleaned or replaced by a specialist.

Safety

- *During operation the surfaces of the unit are hot!*
- *The unit must not be fully or partially covered with inflammable materials, as overheating can result in a fire risk!*
- *This product is not designed to be used by children or persons with reduced physical or mental ability or a lack of experience and knowledge, unless instruction regarding the product's use has been given by a person with responsibility for their safety or that this person supervises operation. Children must be kept under supervision to ensure they do not play with the product.*
- *The heater is equipped with a protective grille to prevent contact or to prevent large objects from touching the hot lamp. The unit must not be used without this protective grille.*
- *Ensure that there are no inflammable materials gathered on or close to the heater.*
- *The free space to the inflammable material in the direction of radiation must be at least 1 meter.*
- *Do not place the heater directly under the electrical socket.*
- *The cable and plug must not be placed inside the hot radiant area.*
- *Do not use timer that switches the heater on automatically since a fire risk exists if the heater is covered or positioned incorrectly.*

Montage- och bruksanvisning

Allmänna anvisningar

Läs nogga igenom denna bruksanvisning före installation och användning. Spara manualen för framtida bruk.

Produkten får endast användas till det som framgår av denna montage- och bruksanvisning. Garantin gäller endast om anvisningen har följts och produkten använts såsom är beskrivet.

Användningsområde

Halogeninfra IH är det perfekta valet för utsatta utomhusmiljöer där designen är viktig som t.ex. altaner, uteserveringar etc. IH kan också användas som punktuppvärmning i stora lokaler såsom kyrkor, industrier och lager. IH finns i två olika utföranden. IHW ger en behaglig värme i vistelsezonen från nära håll och med en bred värmespridning. IHF har en mer fokuserad värmespridning och är avsedd att installeras på högre höjd.

Kapslingsklass: IPX4.

Placering

Värmarna ska placeras så de innesluter det område som önskas uppvärmt, se fig. 3. Normal monteringshöjd är 2–3 meter över marken/golvet. En tumregel för halogeninfror är att 600–800 W/m² höjer den upplevda temperaturen med cirka 10 °C. Effektbehovet kan minskas om området som ska värmas upp är skyddat. Om området bara har tak, bör minst 800 W/m² installeras, medan 600 W/m² räcker om området har tre väggar. För slutna utrymmen måste effektbehovet beräknas. En person upplever bäst komfort om värmestrålningen kommer från minst två håll.

För IHW som ger en bred värmespridning är rekommenderad installationshöjd 1,8 – 2,5 m och för IHF som ger en fokuserad värmespridning är rekommenderad installationshöjd 2,3 – 3,5 m.

Montering

IH monteras fast på vägg med konsolen. Värmaren kan även monteras på t.ex. ett parasoll eller en stolpe, för detta används en lämplig U-bult (ingår inte) ihop med den medlevererade konsolen. Även andra alternativ är möjliga, t ex. pendla från tak.

Värmaren ska monteras horisontellt, för att lampan ska vara i horisontellt läge.

Värmaren kan riktas rakt ut från väggen eller vinklas upp till 45°.

För minimimått, se fig. 2.

1. Fäst konsolen på väggen, se fig. 2. Observera att väggkonsolen inte får monteras enbart med skruvarna i nyckelhålen.
2. Ta loss skruvarna som sitter på apparatens fäste vid leverans.
3. Haka fast fästet i konsolen.
4. Lås fast i önskat läge med skruvarna. Observera att apparaten inte får placeras direkt under fast vägguttag.

Elinstallation

IH är försedd med en 0,9 meter lång sladd med stickpropp för anslutning till jordat uttag.

Anslutningskabeln får inte ligga mot apparaten eftersom ytan är varm eller träffas av värmestrålningen. Om kabeln ska bytas kontakta en fackman, observera att på grund av höga temperaturer i värmaren krävs att kabeln som används är av typ H05 RN-F 3G1 mm² eller motsvarande.

En halogenlampa har en hög startström och därför bör vägguttaget skyddas av en trög säkring.

Vid osäkerhet kontakta en behörig elinstallatör.

Byte av halogenlampa

Värmelampan i IH är av högsta kvalitet och om den inte utsätts för mekanisk påfrestning i form av vibrationer och stötar kommer den att hålla länge. Livslängden är beroende på omgivningstemperaturen och hur värmaren är monterad. När värmaren installeras fritt och utomhus blir temperaturen låg och livslängden på lampan kan förväntas bli upp till 3000 timmar.

Lampan skall bytas av en installatör eller annan kompetent personal.

- Bryt strömmen.
- Vänta tills apparaten kallnat.
- 1. Ta bort locken i båda gavlarna (fyra skruvar).
- 2. Drag ut gallret åt ena sidan.
- 3. Ta bort båda reflektorgavlarna (två skruvar).
- 4. Lossa anslutningarna i plintarna.
- 5. Drag ut lampan ur lamphållarna.
- Kontrollera att ersättningslampan har rätt effekt och spänning.
- Montera den nya lampan. Observera att lampan inte får vidröras med fingrarna, använd handskar eller liknande.
- Skyddsslangen ska sättas tillbaka runt kablarna, så att inte kablarna skadas när gallret monteras.
- Sätt ihop apparaten igen.

Se fig. 5.

Skötsel

OBS! Vid första användningstillfället eller vid uppstart efter ett längre uppehåll, kan en mindre rök- och luktutveckling tillfälligt förekomma, vilket är helt normalt.

Vid all service, reparation och underhåll ska strömförsörjningen till apparaten vara fränkopplad.

Apparaten har inga rörliga delar så kravet på underhåll är litet, men den måste hållas ren från damm och smuts. Om reflektorn inte är ren kommer värmestrålningen från apparaten att minska och apparaten blir varmare. Större nedsmutsning kan också orsaka överhettning.

Reflektorns yta är ömtålig och måste därför

rengöras med försiktighet. Om reflektorn blir nedsmutsad ska den rengöras eller bytas ut av en fackman.

Säkerhet

- *Apparaten har vid drift heta ytor!*
- *Apparaten får ej övertäckas helt eller delvis med brandfarligt material, då överhettning av apparaten kan medföra brandfara!*
- *Denna produkt är inte avsedd att användas av barn eller personer med nedsatt fysisk eller mental förmåga eller brist på erfarenhet och kunskap, om inte anvisningar angående produktens användning har getts av person med ansvar för deras säkerhet eller att denna person övervakar handhavandet. Barn skall hållas under uppsikt så att de inte kan leka med produkten.*
- *Värmaren är försedd med skyddsgaller för att hindra beröring eller att större föremål når den varma lampan. Apparaten får inte användas utan detta skyddsgaller.*
- *Se till så att brännbart material inte finns samlat på och nära värmaren*
- *Det fria avståndet till brännbart material i strålriktningen måste vara minst 1 meter.*
- *Värmaren får ej placeras omedelbart under fast vägguttag.*
- *Sladd och stickpropp får inte placeras i området med värmestrålning.*
- *Använd inte timer eller dylikt eftersom det föreligger brandrisk om värmaren är täckt eller i fel position.*

Monterings- og bruksanvisning

Generelle anvisninger

Les disse anvisningene nøye før installasjon og bruk. Ta vare på denne bruksanvisningen for senere bruk.

Produktet må kun brukes som beskrevet i monterings- og bruksanvisningen.

Garantien gjelder kun hvis produktet brukes til det som det er beregnet på, og i henhold til anvisningene.

Bruk

Halogeninfravarmen IH er det perfekte valget til utsatte utendørsmiljøer der design er viktig, som balkonger, fortauskafeer o.l. IH kan også brukes som punktoppvarming i store lokaler som kirker, industrilokaler og lagre. IH finnes i to ulike utgaver. IHW gir behagelig varme i oppholdssonen fra nært hold og med en bred varmespredning. IHF gir en mer fokusert varmespredning og er beregnet på installasjon høyere opp. Halogeninfravarmen IH er energieffektiv fordi den kun brukes der det er behov for oppvarming.

Kapslingsklasse: IPX4

Plassering

Varmestrålerne bør plasseres slik at de omslutter det området som skal varmes opp, se fig. 3. Anbefalt installasjonshøyde er 2-3 meter over bakken/gulvet. En tommelfingerregel for halogeninfravarmere er at 600-800 W/m² øker den opplevde temperaturen med rundt 10 °C. Effektbehovet kan reduseres hvis området som skal varmes opp, er beskyttet. Hvis området kun er dekket av tak, bør det installeres minst 800 W/m². 600 W/m² er tilstrekkelig hvis området har tre vegger. For lukkede områder må effektbehovet beregnes. Det oppnås best resultat hvis varmestrålingen kommer fra minst to retninger.

Vi anbefaler en installasjonshøyde på 1,8-2,5 m for IHW, som gir en bred varmespredning, og en installasjonshøyde på 2,3-3,5 m for IHF, som gir en mer fokusert varmespredning.

Montering

IH monteres på veggen med konsollen. Varmestråleren kan også monteres på for eksempel en parasoll eller en stolpe. Bruk da en egnet U-bolt (ikke inkl.) i tillegg til den medfølgende konsollen. Varmestråleren kan også monteres på andre måter, f.eks. hengende fra taket.

Varmestråleren må monteres horisontalt for at pæren skal være i horisontal posisjon.

Varmestråleren kan rettes direkte ut fra veggen eller vinkles opptil 45°.

Se fig. 2 for minstemål.

1. Fest konsollen på veggen, se fig. 2. Vær oppmerksom på at veggkonsollen ikke bare må monteres med skruene i nøkkelhullene.
2. Fjern skruene som er festet til apparatets feste ved levering.
3. Hekt fast festet på konsollen.
4. Lås det i ønsket posisjon med skruene.

Apparatet må ikke plasseres under et fast vegguttak.

Elektrisk installasjon

IH er utstyrt med en 0,9 meter lang ledning med støpsel for tilkobling til en jordet stikkontakt.

Tilkoblingsledningen må ikke hvile mot apparatet fordi overflaten blir varm eller kan treffes av varmestråling. Kontakt en elektriker hvis ledningen må byttes. På grunn av den høye temperaturen i varmestråleren bør det brukes en ledning av typen H05 RN-F 3G1 mm² eller liknende.

Fordi halogenpæren har en høy startstrøm, bør stikkontakten beskyttes med en treg sikring.

Ta kontakt med en elektriker hvis du er i tvil.

Skifte halogenpære

Varmepæren i IH er av høy kvalitet og har lang levetid så lenge den ikke blir utsatt for mekaniske påkjenninger i form av vibrasjoner og støt. Levetiden avhenger av omgivelsestemperaturen og hvordan varmestråleren er montert. Hvis varmestråleren installeres fritt og utendørs, blir temperaturen lav, og pæren får en forventet levetid på opptil 3000 timer.

Pæren må skiftes av en installatør eller annen kvalifisert person.

- Koble fra strømforsyningen.
 - Vent til apparatet er kaldt.
 - 1. Fjern dekslene i begge ender (fire skruer).
 - 2. Trekk gitteret til den ene siden.
 - 3. Fjern begge endene på reflektoren (to skruer).
 - 4. Løsne tilkoblingene på koblingsplinten.
 - 5. Trekk pæren ut av holderne.
 - Sjekk at den nye pæren har riktig effekt og spenning.
 - Sett inn den nye pæren. Ikke berør pæren med fingrene, men bruk hansker eller liknende.
 - Beskyttelsesslangen må settes tilbake på kablene, slik at kablene ikke blir skadet når gitteret settes på plass.
 - Sett sammen apparatet igjen.
- Se fig. 5.

Vedlikehold

OBS! Ved første gangs bruk, eller ved oppstart etter lengre tids opphold, kan lettere røyk- og luktutvikling inntreffe. Dette er helt normalt.

Apparatet må kobles fra strømforsyningen før alle service-, reparasjons- og vedlikeholdsarbeider.

Apparatet har ingen bevegelige deler, så vedlikeholdsbehovet er lavt, men det må holdes rent og fritt for støv og smuss. Hvis reflektoren ikke er ren, vil varmestrålingen fra apparatet reduseres, og apparatet blir varmere. Store mengder smuss kan medføre overoppheting.

Reflektorens overflate er sensitiv og må rengjøres med forsiktighet. Hvis reflektoren er skitten, må den rengjøres eller skiftes ut av en fagperson.

Sikkerhet

- *Apparatets overflater er varme under drift!*
- *Apparatet må ikke tildekkes, verken helt eller delvis, med brennbare materialer. Overoppheting kan føre til brannfare!*
- *Barn eller personer med nedsatte fysiske eller psykiske evner eller med manglende erfaring og kunnskap bør ikke bruke dette produktet, med mindre de har fått opplæring i bruk av produktet av en person som er ansvarlig for sikkerheten deres, eller denne personen overvåker bruken. Barn må holdes under oppsikt slik at de ikke leker med produktet.*
- *Varmestråleren er utstyrt med et beskyttelsesgitter for å forhindre at noen eller noe kommer i kontakt med den varme pæren. Apparatet må ikke brukes uten dette beskyttelsesgitteret.*
- *Sørg for at det ikke er brennbare materialer på eller i nærheten av varmestråleren.*
- *Det må være minst 1 meter fri avstand til brennbart materiale i strålingsretningen.*
- *Ikke plasser varmestråleren rett under stikkontakten.*
- *Kabelen og støpselet må ikke plasseres innenfor varmestrålingsområdet.*
- *Ikke bruk tidsur som slår på varmestråleren automatisk, dette kan utgjøre en brannrisiko hvis varmestråleren er tildekket eller plassert feil.*

Montage- und Betriebsanleitung

Allgemeine Anweisungen

Lesen Sie diese Anweisungen vor Installation und Nutzung gründlich durch. Bewahren Sie diese Anleitung zum späteren Nachschlagen auf.

Das Produkt darf nur gemäß den Vorgaben in der Montage- und Betriebsanleitung verwendet werden. Die Garantie gilt nur, wenn das Produkt sachgemäß sowie entsprechend den Anweisungen verwendet wird.

Einsatzbereich

Infrarot-Halogen IH eignet sich perfekt für Außenanwendungen, bei denen das Design eine Rolle spielt, z.B. auf Balkons, in Straßencafés usw. Der IH-Wärmestrahler lässt sich ebenfalls als lokale Heizlösung in größeren Objekten einsetzen, wie z.B. in Kirchen, Industriegebäuden oder Lagern. Der IH-Wärmestrahler ist in zwei Ausführungen lieferbar. IHW sorgt für eine angenehme Wärme im Aufenthaltsbereich bei geringem Abstand und größerer Fläche. IHF strahlt die Wärme direkter und konzentrierter ab. Diese Version wird an höheren Positionen installiert. Infrarot-Halogen IH ist besonders energieeffizient, da das Produkt nur bei bestehendem Wärmebedarf zum Einsatz kommt.

Schutzart: IPX4

Positionierung

Die Wärmestrahler müssen den zu heizenden Bereich umgeben, siehe Abb. 3. Die Geräte werden normalerweise 2-3 m über dem Boden installiert. Als Faustregel für Infrarot-Halogenstrahler gilt, dass 600-800 W/m² die gefühlte Temperatur um etwa 10°C steigern. Der Leistungsbedarf kann reduziert werden, wenn der zu beheizende Bereich geschützt ist. Wenn der Bereich überdacht ist, sollten mindestens 800 W/m² installiert werden. 600 W/m² sind ausreichend, wenn der Bereich von drei Wänden umgeben ist. Bei vollständig umbauten Bereichen muss der Leistungsbedarf berechnet werden. Ein maximaler Komfort wird erreicht, wenn die Wärmeverteilung aus mindestens zwei Richtungen stattfindet.

Für Modell IHW mit einer breiten Wärmeverteilung empfehlen wir eine Installationshöhe von 1,8-2,5 m. Für Modell IHF mit einer gezielten Wärmeverteilung empfehlen wir eine Installationshöhe von 2,3-3,5 m.

Montage

IH wird per Wandhalterung an der Wand montiert. Der Wärmestrahler kann z.B. auch unter einem Sonnenschirm oder an einem Pfeiler montiert werden. Hierzu wird ein geeignetes Befestigungsmaterial (nicht im Lieferumfang enthalten) sowie die mitgelieferte Halterung verwendet. Andere Montagevarianten sind möglich, z.B. eine Aufhängung an der Decke.

Der Wärmestrahler muss waagrecht montiert werden, damit seine Lampe horizontal ausgerichtet ist.

Der Wärmestrahler kann im rechten Winkel oder bis zu 45° angewinkelt montiert werden.

Abb. 2 zeigt die Mindestabstände.

1. Sichern Sie die Halterung an der Wand, siehe Abb. 2. Beachten Sie, dass die Wandhalterung nicht nur mithilfe der Schrauben in den Befestigungsöffnungen angebracht werden darf.
2. Lösen Sie die Schrauben, die im Lieferzustand mit der Befestigung der Einheit verbunden sind.
3. Hängen Sie die Befestigung an der Halterung ein.
4. Arretieren Sie die Befestigung mithilfe der Schrauben.

Beachten Sie, dass die Einheit nicht direkt unter einer fest montierten Wandsteckdose platziert werden darf.

Elektroinstallation

IH ist mit einem 0,9 m langen Kabel und Netzstecker für den Anschluss an eine geerdete Steckdose ausgestattet.

Das Anschlusskabel darf keinen Kontakt zur Einheit aufweisen, da sich deren Oberfläche erhitzen oder das Kabel durch Wärmestrahlung beeinflusst werden kann.

Wenn das Kabel ersetzt werden muss, beauftragen Sie einen Elektriker. Hinweis: Aufgrund der hohen Temperaturen im Wärmestrahler sollte ein Kabel vom Typ H05 RN-F 3G1 mm² oder gleichwertig verwendet werden.

Da die Halogenlampe einen hohen Anlaufstrom aufweist, sollte die Wandsteckdose mit einer trägen Sicherung ausgestattet werden.

Wenden Sie sich im Zweifelsfall an einen Elektriker.

Wechsel der Halogenlampe

Die Heizlampe in IH ist von höchster Qualität und besitzt eine lange Lebensdauer, wenn sie keinen mechanischen Belastungen wie Vibrationen und Stößen ausgesetzt wird. Die Lebensdauer richtet sich nach der Umgebungstemperatur und der Installationsart des Wärmestrahlers. Wird der Wärmestrahler ohne Halterung und im Außenbereich installiert, herrscht eine niedrige Temperatur, kann mit einer Lampenlebensdauer von ca. 3000 h gerechnet werden.

Der Lampenwechsel muss von einem Installateur oder anderem Fachpersonal ausgeführt werden.

- Trennen Sie die Stromversorgung.
 - Warten Sie, bis die Einheit abgekühlt ist.
 - 1. Nehmen Sie die Abdeckungen an beiden Enden ab (vier Schrauben).
 - 2. Schieben Sie das Gitter zu einer Seite.
 - 3. Entfernen Sie die Reflektorenden (zwei Schrauben).
 - 4. Lösen Sie die Anschlüsse am Klemmenblock.
 - 5. Ziehen Sie die Lampe aus den Lampenhalterungen.
 - Stellen Sie sicher, dass Leistung und Spannung der Ersatzlampe korrekt sind.
 - Setzen Sie die neue Lampe ein. Berühren Sie die Lampe nicht mit den Fingern. Tragen Sie Handschuhe o.s.ä.
 - Das Schutzrohr muss wieder an den Kabeln angebracht werden, damit diese bei der Gittermontage nicht beschädigt werden.
 - Setzen Sie die Einheit wieder zusammen.
- Siehe Abb. 5.

Wartung

Hinweis! Beim erstmaligen Gebrauch oder bei Wiederinbetriebnahme nach längerer Stillstandszeit ist eine geringe Rauch- bzw. Geruchsentwicklung möglich. Dies ist nur von kurzer Dauer und völlig normal.

Während sämtlicher Service-, Reparatur- und Wartungsarbeiten muss die Stromversorgung zur Einheit unterbrochen sein.

Die Einheit enthält keinerlei bewegliche Teile. Daher ist der Wartungsaufwand gering. Das Produkt ist jedoch staub- und schmutzfrei zu halten. Bei einem verschmutzten Reflektor verringert sich die Wärmeabstrahlung von der Einheit und der Wärmestrahler heizt sich auf. Große Schmutz- oder Staubmengen können eine Überhitzung bewirken.

Die Reflektoroberfläche ist empfindlich und muss sorgfältig gereinigt werden. Ein verschmutzter Reflektor muss von einem Spezialisten gereinigt oder ausgetauscht werden.

Sicherheit

- *Während des Betriebs sind die Oberflächen der Einheit heiß!*
- *Das Gerät darf weder vollständig noch teilweise mit brennbaren Materialien abgedeckt werden, da andernfalls Brandgefahr durch Überhitzung entsteht!*
- *Dieses Gerät darf nur dann von Kindern bzw. Personen mit verminderten physischen oder mentalen Fähigkeiten bzw. mangelnden Erfahrungen und Kenntnissen verwendet werden, wenn sie von einem verantwortlichen Betreuer oder Erziehungsberechtigten beaufsichtigt oder in der Gerätenutzung angeleitet werden. Kinder müssen beaufsichtigt werden, damit das Produkt nicht als Spielzeug missbraucht wird.*
- *Der Wärmestrahler ist mit einem Schutzgitter ausgerüstet. Dieses verhindert einen Kontakt sowie das Eindringen großer Gegenstände, die die heiße Lampe berühren könnten. Ohne dieses Schutzgitter darf die Einheit nicht verwendet werden.*
- *Stellen Sie sicher, dass sich auf dem Wärmestrahler oder in dessen Nähe keine brennbaren Materialien befinden.*
- *Der Mindestabstand zu brennbarem Material in Strahlungsrichtung beträgt 1 m.*
- *Stellen Sie den Heizer nicht unmittelbar unter die Steckdose.*
- *Kabel und Stecker dürfen sich nicht innerhalb des heißen Strahlungsbereichs befinden.*
- *Verwenden sie keine Zeitschaltuhr, die den Heizer automatisch einschaltet, da bei einem abgedeckten oder falsch positionierten Heizer sonst Brandgefahr besteht*

Consignes de montage et mode d'emploi

Généralités

Lire attentivement les présentes consignes avant l'installation et l'utilisation. Conserver ce manuel à des fins de consultation ultérieure.

Le produit doit être utilisé uniquement en conformité avec les consignes de montage et le mode d'emploi. La garantie n'est valable que si l'utilisation du produit est conforme aux indications et consignes.

Application

L'émetteur infrarouge court IH constitue la solution idéale pour les environnements extérieurs exposés design, par exemple les balcons, terrasses de café, etc. L'IH peut également être utilisé comme chauffage pour de grands locaux tels que les églises, industries et entrepôts. L'IH est disponible en deux modèles différents. L'IHW procure une chaleur confortable dans la zone occupée et diffuse plus largement la chaleur. L'IHF offre une diffusion de chaleur plus directe et doit être installé plus en hauteur. L'émetteur infrarouge court IH est écoénergétique puisqu'il est utilisé uniquement lorsqu'il est nécessaire de chauffer.

Indice de protection : IPX4

Positionnement

Les émetteurs doivent être placés de sorte à englober la zone à chauffer, voir fig. 3. La hauteur de montage habituelle est de 2 à 3 mètres au-dessus du sol. En règle générale, pour les émetteurs infrarouge, on considère qu'une puissance de 600 à 800 W/m² produit une augmentation de la température ressentie d'environ 10 °C. La puissance nécessaire peut être réduite si la zone à chauffer est protégée. Si la zone est seulement protégée par un toit, au moins 800 W/m² sont nécessaires. Si la zone est entourée de trois murs, 600 W/m² suffisent. Pour une zone fermée, la puissance requise doit être calculée. Le confort est optimal lorsque la chaleur provient d'au moins deux directions.

Nous recommandons une hauteur d'installation de 1,8 à 2,5 m pour l'IHW, qui

présente une large diffusion de la chaleur, et une hauteur d'installation de 2,3 à 3,5 m pour l'IHF, qui diffuse la chaleur de façon ciblée.

Montage

L'IH se monte sur un mur au moyen d'une console. L'émetteur peut également être installé sur un parasol ou un poteau par ex. ; pour cela la console fournie et un étrier adapté (non inclus) sont nécessaires. D'autres alternatives sont possibles, par ex. une suspension au plafond.

L'émetteur doit être monté en position horizontale afin de ne pas détériorer la lampe.

Il peut être dirigé perpendiculairement au mur ou avec un angle de 45°.

Pour les mesures minimales, voir fig. 2.

1. Fixer la console au mur (voir fig. 2).
Remarque : la console murale ne doit pas uniquement être fixée avec des vis dans les emplacements de trou de serrure.
2. Retirer les vis fixées sur l'attache de l'appareil lors de la livraison.
3. Accrocher l'attache sur la console.
4. Mettre en position à l'aide des vis.

Remarque : l'appareil ne doit pas être placé directement sous la prise murale permanente.

Installation électrique

L'IH est équipé d'un cordon de 0,9 mètre avec fiche pour un raccordement à une prise reliée à la terre.

Le cordon de raccordement ne doit pas être posé sur l'appareil car sa surface peut chauffer ou être soumise à des radiations thermiques. Contacter un électricien si le cordon doit être remplacé. Remarque : en raison des températures élevées de l'émetteur, utiliser un cordon de type H05 RN-F 3G1 ou similaire.

Comme la lampe halogène présente un courant de démarrage élevé, la console murale doit être protégée par un fusible à combustion lente.

En cas de doute, contacter un électricien.

Remplacement de la lampe halogène

La lampe chauffante de l'IH offre une qualité optimale et une grande longévité, à moins d'être soumise à des contraintes mécaniques telles que vibrations et impacts. La durée de vie dépend de la température ambiante et du mode d'installation de l'émetteur. Si l'émetteur est installé librement et à l'extérieur, la température est basse et la durée de vie de la lampe peut atteindre environ 3 000 heures.

La lampe doit être remplacée par un installateur ou toute autre personne qualifiée.

- Déconnecter l'alimentation électrique.
- Attendre que l'appareil ait totalement refroidi.
- 1. Retirer les capots aux deux extrémités (quatre vis).
- 2. Tirer la grille d'un côté.
- 3. Retirer les deux extrémités du réflecteur (deux vis).
- 4. Desserrer les raccordements sur le bornier.
- 5. Tirer la lampe hors de son support.
- Vérifier que la lampe de remplacement présente une puissance et une tension adaptées.
- Mettre en place la nouvelle lampe.
Remarque : ne pas toucher la lampe avec les doigts, porter des gants ou une protection similaire.
- Le tube de protection doit être replacé sur les câbles de sorte que ces derniers ne soient pas endommagés lors de la mise en place de la grille.
- Réassembler l'appareil.

Voir fig. 5.

Entretien

REMARQUE : Un peu de fumée et une légère odeur peuvent se dégager à la première utilisation ou lors d'une remise en service après un arrêt prolongé. C'est temporaire et tout à fait normal.

L'alimentation de l'appareil doit être déconnectée durant tous les travaux d'entretien, de réparation et de maintenance.

L'appareil ne présente aucune pièce mobile, par conséquent seul un entretien minimum est requis afin de nettoyer l'appareil des

poussières et saletés. Si le réflecteur n'est pas propre, la radiation thermique de l'appareil diminue et l'émetteur chauffe. Une grande quantité de poussière peut provoquer une surchauffe.

La surface du réflecteur est sensible et doit être nettoyée avec soin. Si le réflecteur est sale, il doit être nettoyé ou remplacé par un spécialiste.

Sécurité

- *Lorsque l'appareil fonctionne, ses surfaces sont brûlantes.*
- *L'appareil ne doit en aucun cas être couvert, totalement ou partiellement, avec des matériaux inflammables : toute surchauffe est susceptible de provoquer un incendie.*
- *Ce produit n'est pas destiné aux enfants ou personnes à capacités physiques ou mentales réduites ou manquant d'expérience ou de connaissances, sauf si une personne responsable de leur sécurité les a conseillées ou formées au préalable sur l'utilisation de ce produit ou si cette personne supervise l'opération. Veiller à ce que les enfants ne jouent pas avec le produit.*
- *L'émetteur est équipé d'une grille de protection pour empêcher tout contact avec la lampe chaude, notamment les grands objets. L'appareil ne doit pas être utilisé sans cette grille de protection.*
- *S'assurer qu'aucun matériau inflammable n'est accumulé sur ou ne se trouve à proximité de l'émetteur.*
- *L'espace libre entre le produit et tout matériau inflammable dans la direction de radiation doit être d'au moins 1 mètre.*
- *Ne pas installer l'aérotherme directement sous la prise électrique.*
- *Le câble et la fiche ne doivent pas être situés dans la zone de chaleur rayonnante.*
- *Ne pas utiliser de minuterie qui allume l'aérotherme automatiquement, car il existe un risque d'incendie si ce dernier est couvert ou mal positionné.*

Instrucciones de instalación y funcionamiento

Instrucciones generales

Lea atentamente estas instrucciones antes de instalar y poner en funcionamiento el producto. Conserve las instrucciones para futura consulta.

El producto debe utilizarse tal y como se indica en estas instrucciones de instalación y funcionamiento. La garantía perderá toda validez si el producto no se utiliza de la manera indicada y con arreglo a las instrucciones.

Aplicación

El panel de infrarrojos IH es la elección perfecta para aplicaciones al aire libre muy abiertas y con grandes exigencias de diseño, como balcones, terrazas de restaurantes, etc. También se puede utilizar para suministrar calefacción focalizada en instalaciones grandes, por ejemplo, iglesias, almacenes y naves industriales. El panel IH está disponible en dos versiones: el IHW, que proporciona un calor confortable en la zona ocupada desde menor altura y con una distribución del calor difusa, y el IHF, que produce una distribución del calor más concentrada y está pensado para instalación a mayor altura.

El panel de infrarrojos IH ofrece una gran eficiencia energética, porque solamente se utiliza cuando se requiere calefacción.

Clase de protección: IPX4

Ubicación

Los paneles deben colocarse de modo que abarquen toda la zona que se desee calentar (consulte la figura 3). Normalmente los aparatos se instalan a 2–3 metros del suelo. En términos generales, una potencia de 600–800 W/m² aumenta la temperatura unos 10 °C. No obstante, la potencia necesaria puede ser menor si la zona que se va a calentar con paneles de infrarrojos está protegida. Así, si solamente cuenta con techo, es preciso instalar 800 W/m² como mínimo. En cambio, si tiene tres paredes basta con 600 W/m². En el caso de los espacios cerrados, es preciso calcular la potencia necesaria. El máximo

confort se consigue cuando el calor procede de al menos dos direcciones.

Es conveniente instalar los aparatos a una altura de 1,8 – 2,5 m en el caso del IHW, que tiene una distribución del calor difusa, y a una altura de 2,3 – 3,5 m en el caso del IHF, que tiene una distribución del calor más focalizada.

Montaje

Los paneles IH se montan en la pared con el soporte incluido. Además se pueden montar en una sombrilla, un poste o similar con el soporte suministrado y un tornillo en U adecuado (no incluido). Otra opción es montarlos, por ejemplo, colgados del techo.

En cualquier caso, deben montarse en horizontal para mantener la lámpara en esa posición.

El calor se puede dirigir en línea recta desde la pared o en un ángulo de 45°. Las medidas mínimas aparecen en la figura 2.

1. Instale el soporte en la pared (consulte la figura 2). Tenga en cuenta que el soporte no debe sujetarse únicamente con tornillos insertados en los orificios con forma de cerradura.
2. Quite los tornillos de los enganches del aparato.
3. Cuelgue el aparato en el soporte por los enganches.
4. Ponga otra vez los tornillos, asegurándose de orientar el aparato en la dirección deseada.

Tenga en cuenta que el aparato no debe quedar directamente debajo de la toma de corriente.

Instalación eléctrica

El IH está equipado con un cable de 0,9 metros y un enchufe para conexión a toma de corriente con tierra de protección.

Asegúrese de que el cable no apoye en el aparato, pues la superficie se calienta mucho y además irradia calor. Avise a un electricista si es preciso cambiar el cable. Recuerde que, debido a las elevadas temperaturas en el panel, es necesario utilizar un cable de tipo H05 RN-F 3G1 mm² o similar.

Por su parte, la lámpara halógena tiene una elevada corriente de arranque, lo que hace necesario proteger la toma de corriente con un fusible lento.

Si tiene dudas, avise a un electricista.

Para cambiar la lámpara halógena

La lámpara del IH es de la mejor calidad y, salvo que se someta a esfuerzos mecánicos, como vibraciones o golpes, dura mucho tiempo. La vida útil depende de la temperatura ambiente y de la instalación del panel. Si se instala en exteriores y separado de posibles obstáculos, la temperatura será baja y la lámpara durará en torno a 3000 horas.

El cambio de la lámpara debe encargarse a un instalador u otra persona cualificada.

- Desconecte la alimentación.
- Espere a que el aparato esté frío.
- 1. Quite las chapas de cierre de ambos extremos (4 tornillos).
- 2. Extraiga la rejilla por un lado.
- 3. Quite los dos extremos del reflector (2 tornillos).
- 4. Suelte las conexiones del bloque de terminales.
- 5. Saque la lámpara de sus soportes.
- Compruebe que la lámpara de repuesto sea de la potencia y la tensión correctas.
- Inserte la lámpara nueva. No toque la lámpara con los dedos desnudos, póngase unos guantes o similar.
- Vuelva a conectar el tubo a los cables, para que no se dañen al colocar la rejilla.
- Vuelva a montar el aparato.

Consulte la figura 5.

Mantenimiento

Asegúrese de desenchufar el aparato de la toma de corriente antes de realizar cualquier tarea de mantenimiento o reparación.

El panel IH no tiene piezas móviles, por lo que requiere muy poco mantenimiento. No obstante, hay que mantenerlo limpio de polvo y suciedad. Si el reflector no está limpio, la irradiación de calor disminuirá y el aparato se calentará más de lo debido. Una acumulación excesiva de suciedad puede hacer que se sobrecaliente.

La superficie del reflector es muy sensible y debe limpiarse con cuidado. Si está sucia, avise a un especialista para que limpie o cambie el reflector.

Seguridad

- *Durante el funcionamiento, las superficies del aparato están calientes; extreme las precauciones.*
- *No cubra el aparato, ni siquiera parcialmente, con materiales inflamables; el sobrecalentamiento resultante podría provocar un incendio.*
- *No deje que utilicen el aparato niños ni personas con discapacidades mentales o físicas, o que carezcan de la experiencia y el conocimiento necesarios, a menos que lo hagan bajo supervisión o hayan recibido instrucciones sobre su uso de una persona responsable de su seguridad. Vigile que los niños no jueguen con el aparato.*
- *El panel está equipado con una rejilla de protección para evitar que alguien o algo toque la lámpara caliente. Es importante no utilizarlo sin dicha rejilla.*
- *Asegúrese de que no haya ningún material inflamable cerca del panel.*
- *Entre el aparato y cualquier material inflamable debe haber como mínimo una distancia de 1 metro en la dirección de irradiación del calor.*
- *No monte el panel de infrarrojos directamente debajo de la toma de electricidad.*
- *Asegúrese de que el cable y el enchufe no pasen por la zona de irradiación del aparato.*
- *No utilice un temporizador que encienda el aparato automáticamente; si el panel de infrarrojos está tapado o mal colocado se puede producir un incendio.*

Инструкция по монтажу и эксплуатации

Общие указания

Внимательно изучите настоящую инструкцию до проведения работ по монтажу и эксплуатации. Сохраните ее для возможных обращений в будущем.

Заводская гарантия распространяется на изделия установленные и используемые в соответствии с требованиями настоящей инструкции.

Назначение и область применения.

Инфракрасные галогеновые лампы обогреватели IN предназначены для обогрева людей в различных ситуациях. С их помощью возможен локальный обогрев в помещениях большого объема, общий обогрев полуоткрытых пространств (веранд, балконов и т.д.), персональный обогрев людей на открытом воздухе. Приборы выпускаются в двух версиях: INW - с рассеивающим отражателем, обеспечивающим равномерное распределение лучистой энергии И ИНФ, с концентрированным направленным тепловым потоком. Класс защиты : IPX4.

Расположение

Приборы следует располагать так, чтобы они как бы окружали обогреваемую зону. См.рис.3 Обычно они устанавливаются на высоте 2-3м от пола. На открытых площадках для подъема ощущаемой температуры на 10 °С. необходима мощность 600–800 Вт/м². Потребности в мощности могут быть значительно снижены если обогреваемая зона чем-то защищена или изолирована. Для обеспечения комфорта людей приборы должны располагаться по отношению к ним как минимум с двух сторон. Для закрытых помещений потребности в мощности определяются стандартным расчетом тепловых потерь.

В силу особенностей распределения излучаемой энергии мы рекомендуем устанавливать модели INW на высоте 1,8-2,5м, а ИНФ 2.3 - 3.5 метров от пола

Монтаж

IN устанавливается на стену с помощью монтажной скобы. Возможно крепление на специальной стойке или к трубчатым опорам зонтиков или несущим конструкциям посредством штатной монтажной скобы и U-образного

болта. Возможны и другие варианты крепления с использованием крепежных принадлежностей.

Прибор должен устанавливаться с горизонтальным расположением лампы (продольной оси прибора).

Прибор может быть повернут вокруг продольной оси на угол до 45°.

Минимальные расстояния при установке см. рис.2.

1. Закрепите монтажную скобу на стене в подходящем месте рис.2. двумя шурупами через фигурные отверстия.
2. Извлеките крепежные винты из прилагающегося комплекта.
3. Навесьте прибор на скобы.
4. Закрепите прибор винтами в нужном положении.

Внимание. Прибор не следует располагать непосредственно над стенной розеткой.

Электроподключение

IN оснащен кабелем с вилкой длиной 0.9 м для подключения к заземленной розетке.

Во избежание перегрева свободная длина кабеля должна быть убрана, чтобы он не смог оказаться перед прибором в зоне излучения. При повреждении кабеля его замена должна производиться квалифицированным электриком. Ввиду высокой температуры прибора должен использоваться кабель в термостойком исполнении.

Вследствие высоких пусковых токов лампы входной автомат защиты должен выбираться в соответствии с нагрузкой.

В случае неисправностей обратитесь к специалисту.

Замена галогеновой лампы

В приборах IN используется высококачественная галогеновая лампа предназначенная для долговременной работы при высоких температурах в присутствии механических нагрузок.

Работоспособность во многом зависит от условий работы и чистоты поверхности лампы. Ресурс лампы в условиях установки на улице (чистая колба и щадящий температурный режим) оценивается в 3000 часов.

Лампа может быть заменена уполномоченным персоналом следующим порядком.

- отключите питание.
 - дождитесь полного остывания прибора.
1. Удалите боковины с обеих сторон (4 винта).
 2. Снимите защитную решетку.
 3. Снимите торцевые части отражателя (2 винта).
 4. Освободите соединения в клеммной коробке.
 5. Освободите лампу из фиксаторов.
- Убедитесь, что новая лампа имеет соответствующую мощность и рассчитана на данный стандарт напряжения.
 - Установите лампу на место. Не касайтесь поверхности колбы голыми руками во избежание образования жирных пятен. Все работы лучше производить в перчатках.
 - Кабели выводятся через защитные втулки
 - Выполните сборку в обратном порядке.
- См. рис. 5.

Обслуживание

Любые работы по обслуживанию и ремонту приборов должны производиться только после отключения от сети.

Прибор не имеет подвижных частей, поэтому потребности в обслуживании минимальны. Необходимо поддерживать прибор в чистоте своевременно удаляя грязь и пыль. При загрязнении поверхностей лампы и отражателя снижается доля излучаемой энергии, а сам прибор может перегреваться. Поверхность отражателя чувствительна к повреждениям и требует аккуратности в очистке. В случае снижения отражающих свойств, отражатель подлежит замене.

Безопасность

- При работе поверхности прибора нагреваются!
- Прибор не должен полностью или частично покрываться легковоспламеняемыми предметами или материалами, так как это может привести к возникновению пожароопасной ситуации!
- Прибор не предназначен для пользования детьми или людьми с ограниченными умственными возможностями. В присутствии этих категорий людей, работающий прибор должен находиться под наблюдением взрослого дееспособного человека.
- Прибор оснащен защитной решеткой чтобы защитить то возможного контакта с горячей поверхностью лампы, а также от возможного повреждения лампы при попадании в нее каких-либо предметов. Прибор не должен эксплуатироваться без защитной решетки.
- Убедитесь, что легковоспламеняемые предметы и материалы находятся от прибора на расстоянии не меньше минимально допустимых.
- Пространство в облучаемой зоне перед прибором должно быть полностью свободно до расстояния не менее 1м
- Не размещайте нагреватель непосредственно под электрической розеткой.
- Кабель и вилка не должны находиться в зоне теплового излучения.
- Запрещается использовать таймер, включающий нагреватель автоматически, поскольку при накрытом или неправильно расположенном нагревателе существует риск возгорания.

Перевод текста на стр. 2,3,4

1/
Расположение

2/
Рис.2 Минимальные расстояния при установке

3/
Рис. 1: Приборы должны располагаться по крайней мере с 2х сторн от человека

4/
Рис.3: Размеры скобы

5/
Замена галогеновой лампы

6/
Электросхемы для IH

7/
Управление через таймер

8/
Управление через таймер и магнитный пускатель

Main office

Frico AB
Box 102
SE-433 22 Partille
Sweden

Tel: +46 31 336 86 00
Fax: +46 31 26 28 25
mailbox@frico.se
www.frico.se

**For latest updated information and information
about your local contact: www.frico.se**