


⚡ 1000 – 1500 W Elektroheizung

4 Ausführungen 

Infrarot-Halogen IH

Geeignet für Außenanwendungen mit hohem Designanspruch

Einsatzbereich

Der IH-Strahler eignet sich hervorragend für Außenanwendungen, bei denen das Design eine Rolle spielt, wie zB Balkone, Gehwege, Cafés etc. Der Infrarotstrahler IH kann auch für das Punktheizen in Räumen mit großem Luftvolumen, wie Kirchen, Industriegebäuden und Lagern verwendet werden. Der IH-Strahler ist in zwei Ausführungen lieferbar und eignet sich daher perfekt für unterschiedliche Anforderungen. IHW sorgt für eine komfortable Wärme im Aufenthaltsbereich in kurzem und weiterem Abstand. IHF strahlt die Wärme direkter und konzentrierter ab und wird etwas höher installiert.

Komfort

Wärmestrahler geben eine intensive, angenehme Wärme ab und verlängern damit die Sommersaison. Da das System über keine beweglichen Teile verfügt, ist es besonders leise und erzeugt keine Verwirbelungen von Staub oder anderen Partikeln.

Betrieb und Wirtschaftlichkeit

Wärmestrahler erzeugen eine sofortige Wärme, sind leicht und flexibel zu installieren und erfordern nur minimale Wartung. Nur Personen und Gegenstände werden erwärmt, nicht die umgebende Luft, daher sind Wärmestrahler sehr effektiv. Dies gilt besonders für den Außeneinsatz. Ein Wärmestrahler ist sicher, sauber und energieeffizient.

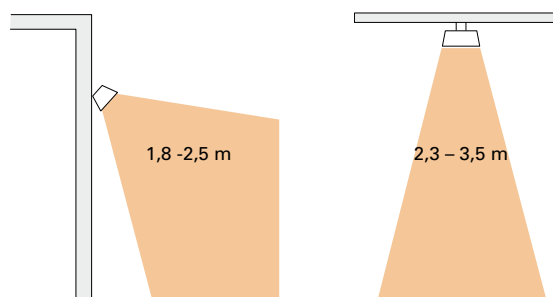
Konstruktion

Dank des kompakten Designs ist die Montage des IH-Strahlers sehr einfach. Durch sein unauffälliges, ansprechendes Aussehen ist er ideal für Außenbereiche geeignet, in denen das Design wichtig ist.

Produkteigenschaften

- IH ist in zwei Ausführungen lieferbar:
 - **IHW** sorgt für eine breite Wärmeverteilung (60°) und wird für Installationshöhen von 1,8 bis 2,5 Meter empfohlen.
 - **IHF** sorgt für eine gezielte Wärmeverteilung (40°) und wird für Installationshöhen von 2,3 bis 3,5 Meter empfohlen.
- Der IH-Strahler besteht aus einer Halogenlampe mit sehr hoher Intensität und einem Hochglanzreflektor, der für eine optimale Wärmeverteilung sorgt.
- Die Effizienz liegt 10-15 % höher als bei Geräten der gleichen Gehäuseklasse mit Glasfront.
- Wandmontagekonsole. Kann auch von der Decke abgehängt oder unter einem Sonnenschirm bzw. an einem Pfosten montiert werden. Andere Montagealternativen sind mit Zubehörteilen möglich.
- Mit 0,9 Meter langem Kabel und Netzstecker für den Anschluss an eine geerdete Steckdose.
- Das Gehäuse besteht aus eloxiertem Aluminium, das Gitter aus Nickel/Chrom und die Seitenteile aus pulverbeschichtetem Leichtmetall. Farbe: RAL 9006.

Installationshöhe



Alle Änderungen vorbehalten!

Infrarot-Halogen IH



Dank der hohen Temperatur von 2200 °C und dem speziellen Reflektor ist der IH extrem effizient und sorgt für eine komfortable Wärme



Der IHW10 Wärmestrahler mit der geringsten Ausgangsleistung und einem Reflektor für eine breite Wärmeverteilung eignet sich ideal für die Montage unter einem Sonnenschirm oder unter einer Markise.

Infrarot-Halogen IH

Technische Daten | Infrarot-Halogen IHW mit breiter Wärmeverteilung, Installationshöhe 1,8 – 2,5 m ⚡

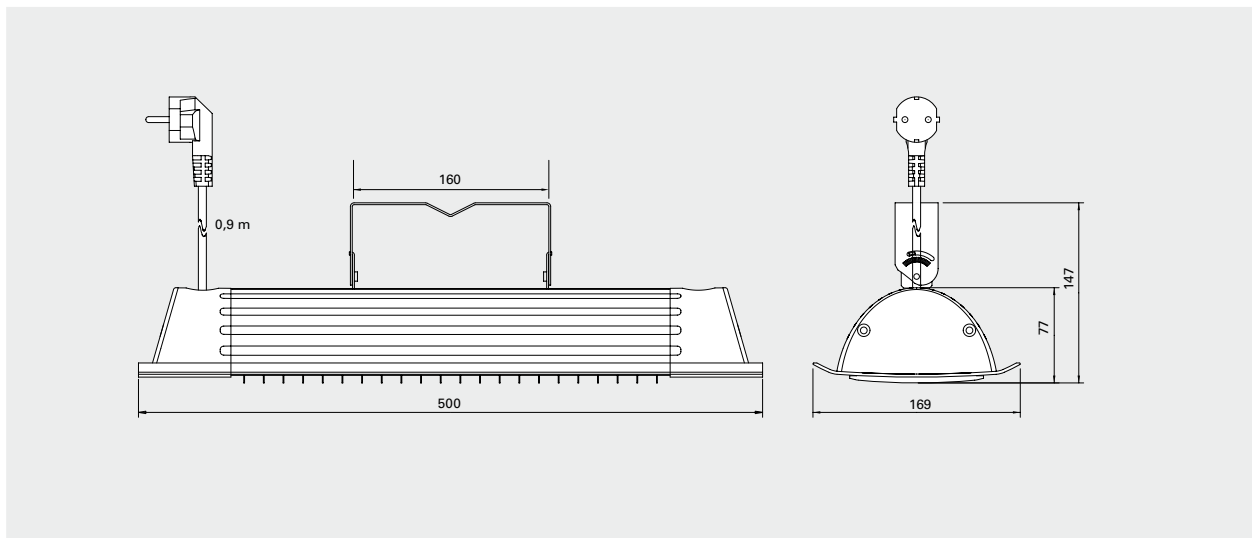
Typ	Heizleistung [W]	Spannung [V]	Stromstärke [A]	Max. Heizfadentemperatur [°C]	Abmessungen L x H* x T [mm]	Gewicht [kg]
IHW10	1000	230 V~	4,3	2200	500x77x169	1,9
IHW15	1500	230 V~	6,5	2200	500x77x169	1,9

Technische Daten | Infrarot-Halogen IHF mit konzentrierter Wärmeverteilung, Installationshöhe 2,3 – 3,5 m ⚡

Typ	Heizleistung [W]	Spannung [V]	Stromstärke [A]	Max. Heizfadentemperatur [°C]	Abmessungen L x H x T [mm]	Gewicht [kg]
IHF10	1000	230 V~	4,3	2200	500x77x169	1,9
IHF15	1500	230 V~	6,5	2200	500x77x169	1,9

Schutzart: IPX4.
CE-konform.

Abmessungen



Positionierung, Montage und Installation

Positionierung Die Infrarot-Strahler werden um die zu beheizende Fläche herum montiert (siehe Abbildung 1). Die Geräte werden normalerweise etwa 2 bis 3 Meter über dem Boden positioniert. Grundsätzlich erhöhen 600–800 W/m² die Temperatur um etwa 10 °C bei Infrarot-Strahlern. Die Ausgangsleistung kann reduziert werden, wenn die zu beheizende Fläche eingefasst ist. Wenn die Fläche lediglich überdacht ist, sollte für mindestens 800 W/m² gesorgt werden. 600 W/m² sind ausreichend, wenn die Fläche von drei Wänden umgeben ist. Für vollständig eingefasste Flächen muss der Heizbedarf berechnet werden. Durch die Wärmeverteilung aus zwei Richtungen erzielt man einen optimalen Komfort.

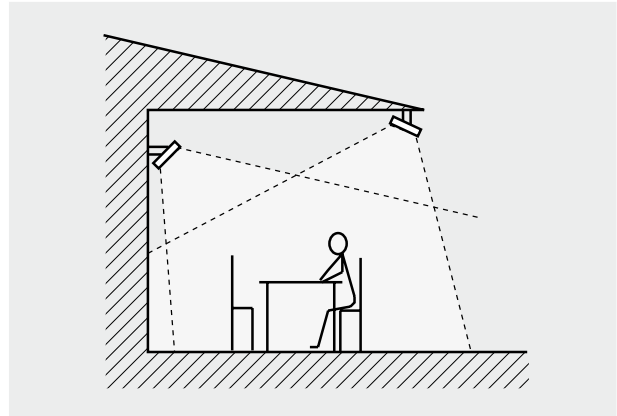


Abb. 1: Für eine gleichmäßige Wärmeleistung sollten die Strahler aus mindestens zwei Richtungen heizen.

Montage

IH wird an der Wand mit der Wandhalterung montiert, siehe Abbildung 3. Der Wärmestrahler kann auch unter einem Sonnenschirm oder an einem Pfeiler montiert werden. Hierzu wird ein geeigneter U-Bolzen (nicht im Lieferumfang enthalten) sowie die mitgelieferte Halterung verwendet. Der IH Wärmestrahler kann auch an Seilen von der Decke abgehängt werden. Andere Montagealternativen entnehmen Sie bitte der Zubehörliste.

Der Wärmestrahler mit seiner Lampe muss waagrecht montiert werden. Der Wärmestrahler kann im rechten Winkel oder bis zu 45° angewinkelt montiert werden. Abbildung 2 zeigt die Minimalabstände.

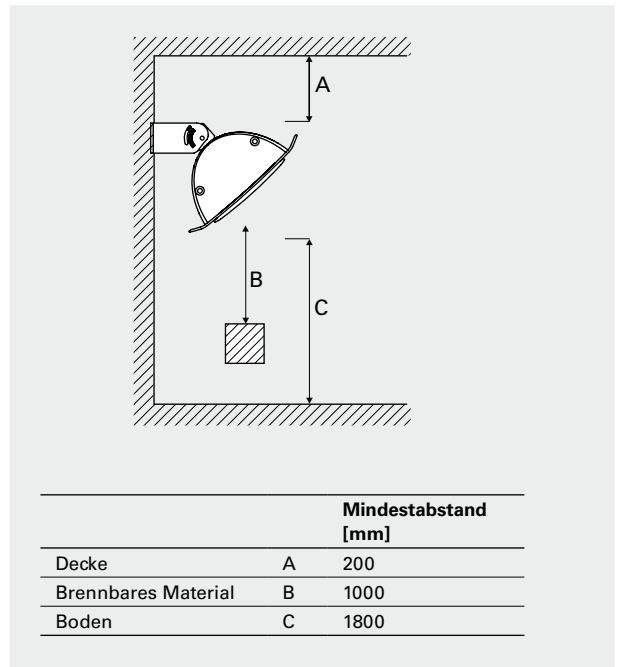


Abb. 2: Mindestabstände für die Montage.

Installation

IH ist mit einem 0,9 Meter langem Kabel und Netzstecker für den Anschluss an eine geerdete Steckdose ausgestattet.

Regelungsoptionen

Zeitsteuerung

Die Schaltuhr kann auf die gewünschte Zeit eingestellt werden. Falls die Stromlast den Einstellbereich der Schaltuhr überfordert, oder wenn ein größeres System gesteuert werden soll, kann ein Schütz verwendet werden.

- CBT, elektronische Schaltuhr

Weitere Informationen zum Zubehör finden Sie im Abschnitt Thermostate und Regler oder direkt bei Frico.

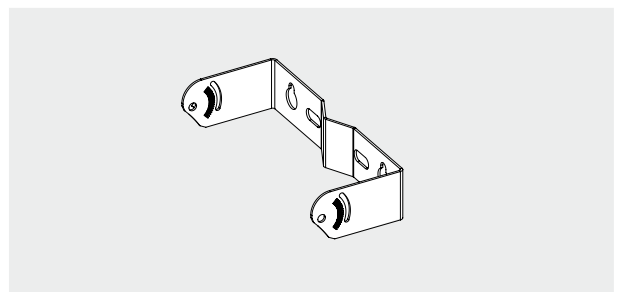


Abb. 3: Wandkonsolen

Infrarot-Halogen IH

Zubehör

IHUB, Universalhalterung

Mit der Halterung kann IH auch seitlich angewinkelt und mit Hilfe der Klemmschraube beispielsweise auch an einem Windschutz montiert werden.

IHXH, herabhängende Verlängerung zur hohen Montage

Zur Montage des IH an höheren Punkten, beispielsweise über einem Fenster. IHUB Universalhalterung wird mitgeliefert.

IHXL, bogenförmige Verlängerung zur tiefen Montage

Zur Montage des IH an tieferen Punkten, beispielsweise an einem Windschutz. IHUB Universalhalterung wird mitgeliefert.

IHT, Dreifachhalterung

Drei IH Wärmestrahler können an der IHT Halterung montiert werden und strahlen Wärme in alle Richtungen ab. Kann mit drei Seilen von der Decke abgehängt oder an einem Pfosten montiert werden.

IHTW, Drahtseilset

Set aus drei hellen galvanisierten Drahtseilen zur einfachen Aufhängung von IHT.

IHP, Pfosten für freistehende Installation

Standpfosten, um den IH am Fußboden zu befestigen. IHP hat eine fixe Länge von 2.3 m und kann auf die gewünschte Länge abgeschnitten werden. Die IHT Dreifachhalterung liefert Wärme in allen Richtungen. IH kann mit der Standardhalterung und einem U-Bolzen auch direkt am Pfosten montiert werden.

IHL, Ersatzlampe

Die Heizlampe des IH ist von höchster Qualität und hat eine lange Lebensdauer, wenn sie nicht unnormale Belastungen wie Stößen oder Vibrationen ausgesetzt ist. Die Lebensdauer der Lampe ist unter anderem von der Umgebungstemperatur und von der Einbauposition abhängig.

Regler und Zubehör

Typ	Beschreibung
CBT	Elektronische Schaltuhr
IHUB	Universalhalterung
IHXH	Herabhängende Verlängerung zur hohen Montage
IHXL	Bogenförmige Verlängerung zur tiefen Montage
IHT	Dreifachhalterung
IHTW	Wire kit
IHP	Posten für freistehende Installation
IHL1000	Halogenlampe 1000 W
IHL1500	Halogenlampe 1500 W



Abb. 4: Mit der IHUB Universalhalterung kann IH auch seitlich ausgerichtet werden. IH kann mit der IHUB Universalhalterung beispielsweise auch an einem Windschutz montiert werden.



Abb. 5: Die Verlängerungen IHXH und IHXL ermöglichen flexible Installationen.

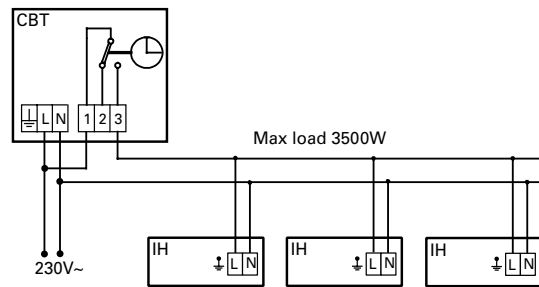
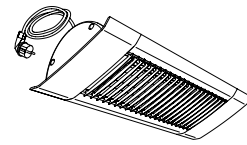


Abb. 6: Die IHT Dreifachhalterung kann mit Seilen abgehängt oder an einem IHP Pfosten montiert werden.



Abb. 7: IHP Pfosten am Boden montiert.

Zeitsteuerung



Schaltuhr mit Schütz

