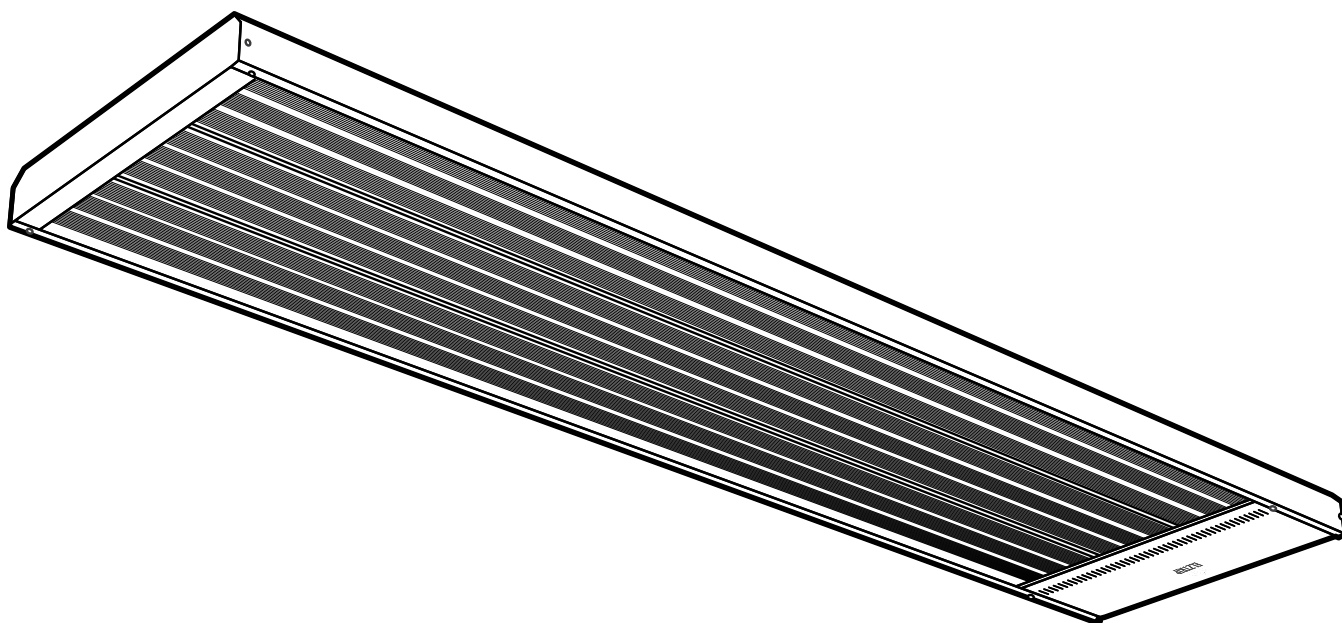


Elztrip EZ300

SE ... 8

NO ... 10

FI ... 12

GB ... 14

FR ... 16

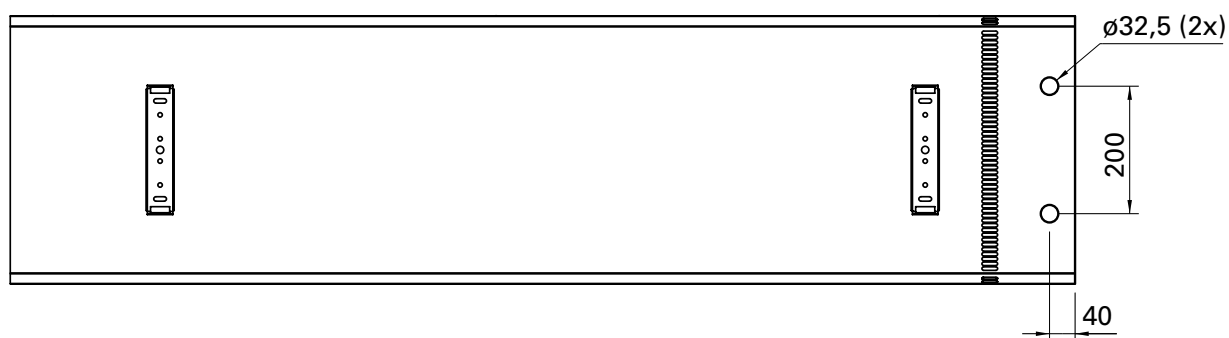
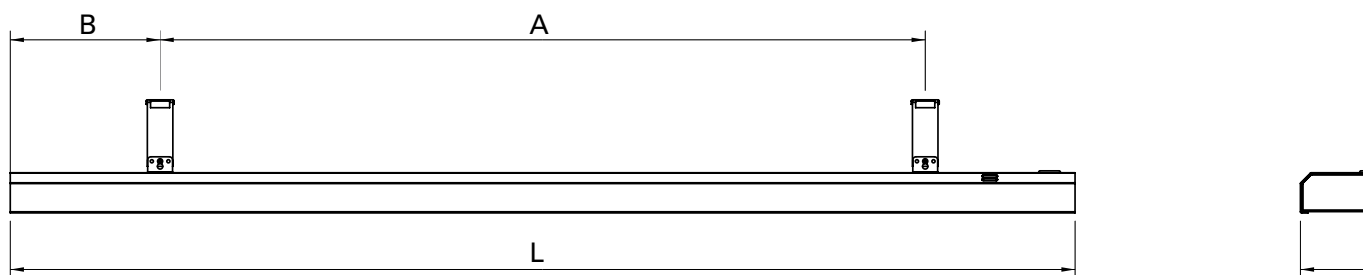
DE ... 18

RU ... 20

PL ... 22

ES ... 24

Elztrip EZ300



Type	L [mm]	A [mm]	B [mm]
EZ336	1670	1200	235
EZ345	2030	1500	265

Installation

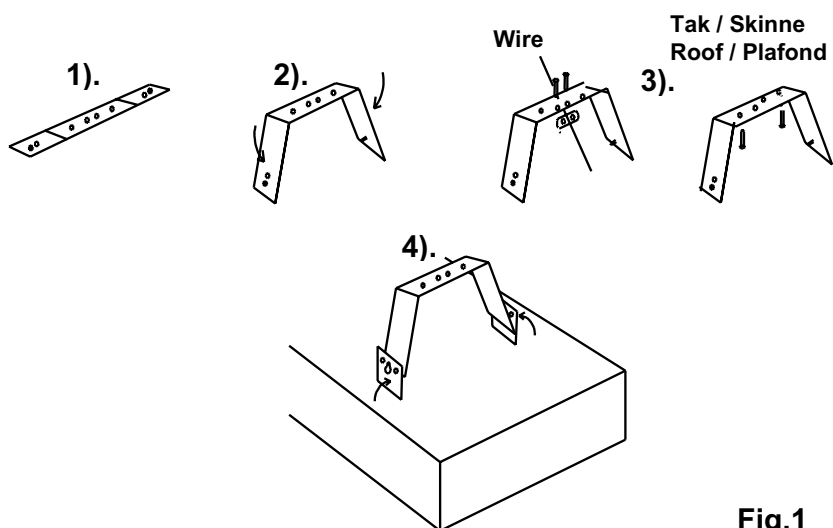
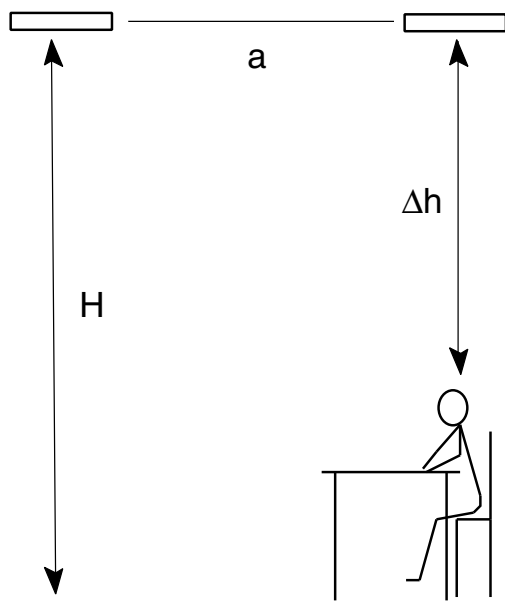


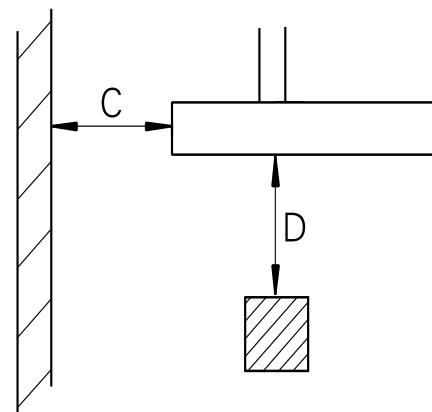
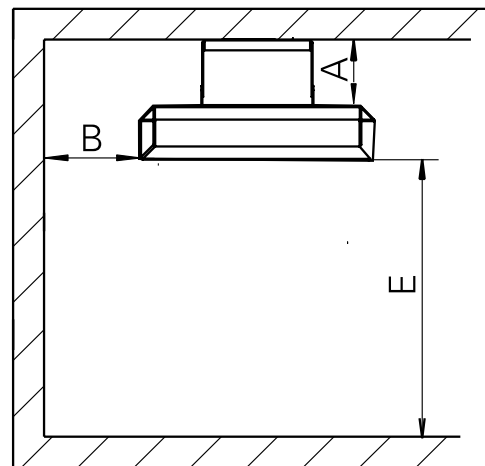
Fig.1

Positioning



$a < H$
 $\Delta h = 1,5 - 2 \text{ m}$

Fig. 2: Positioning vertically



Type	EZ300 [mm]
A	120
B	250
C	250
D	700
E	1800

Fig. 3: Minimum mounting distance

Elztrip EZ300

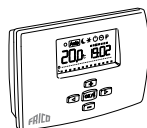
Accessories



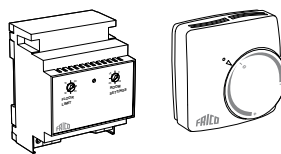
T10



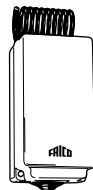
TK10



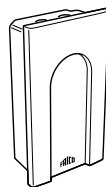
TP8



TDIN



KRT1900



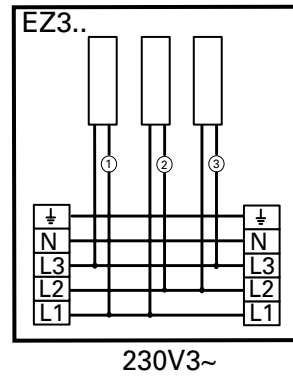
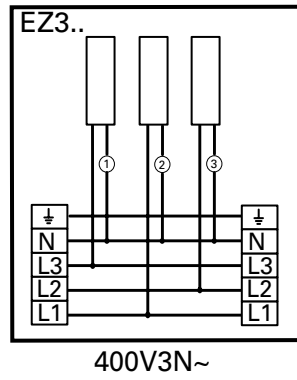
RTI2

Type	E-nr [SE]	EL-nr [NO]	HxWxD [mm]
T10	85 809 35	549 11 35	80x80x31
TK10	85 809 36	549 11 36	80x80x31
TP8	85 809 47	549 11 47	125x87x34
TDIN	85 809 48	549 11 48	70x90x58
RTI2	85 811 44	549 10 90	155x87x43
KRT1900	85 810 12	549 10 50	165x57x60

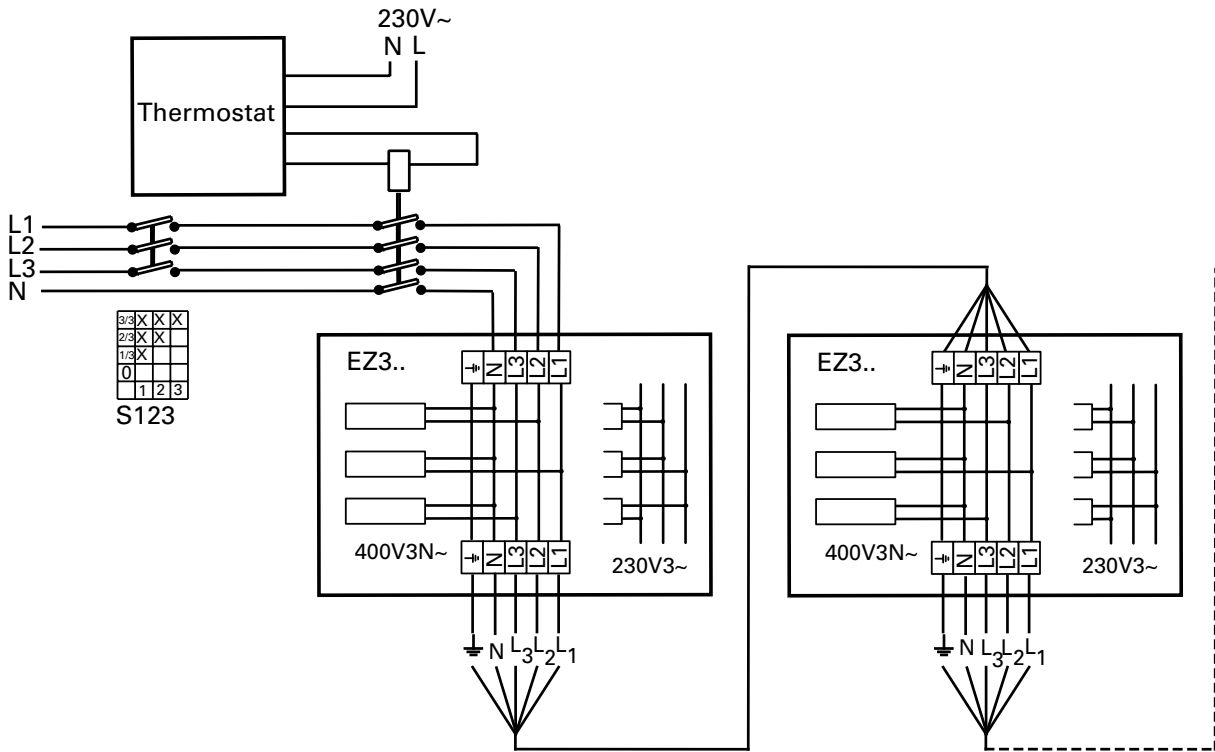
Type	E-nr [SE]	EL-nr [NO]	HxWxD [mm]
S123			

Wiring diagrams EZ300

Internal wiring diagrams

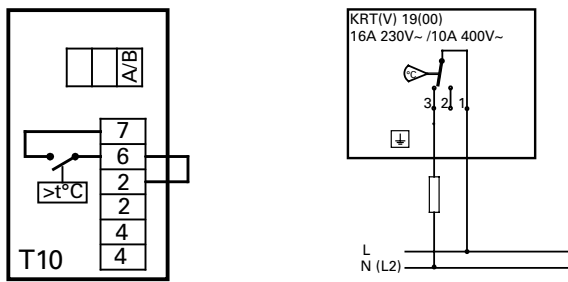


Control with thermostat, contactor and switch



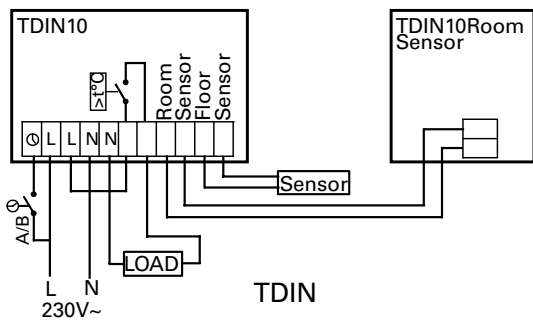
Thermostats

Internal wiring diagrams

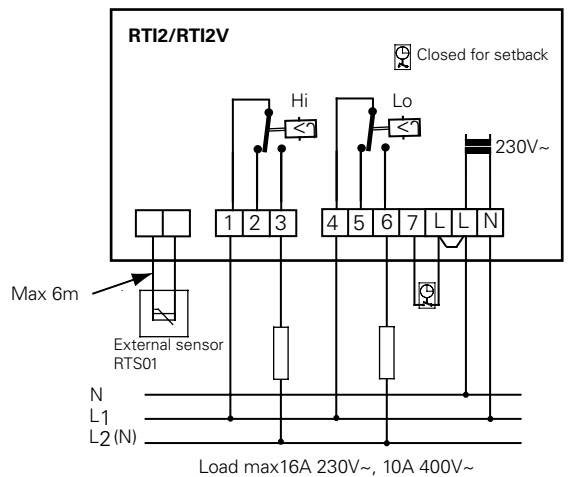


T10/TK10

KRT1900



TDIN



RTI2

Elztrip EZ300

Technical specifications | Elztrip EZ 300

Type	E-nr (SE)	EL-nr (NO)	Output (1) [W]	Voltage (2) [V]	Amperage (3) [A]	Max. surface temperature (4) [°C]	Weight (5) [kg]
EZ336	85 747 72	543 26 05	3600	230V3~/400V3N~	9,0/5,2	350	19,8
EZ345	85 747 74	543 26 06	4500	230V3~/400V3N~	11,3/6,5	350	24,2

Protection class EZ 300: IP44

(1)
SE: Effekt
GB: Output
NO: Effekt
FR: Puissance
RU: Выходная мощность
DE: Abgabe
PL: Moc
FI: Teho
ES: Potencia

(4)
SE: Maximal yttemperatur
GB: Max. surface temperature
NO: Maksimal overflatetemp.
FR: Température de surface
RU: Max. темпер. греющ. поверх.
DE: Max. Oberflächentemperatur
PL: Max. temperatura powierzchni grzewczej
FI: Maks. pintalämpötila
ES: Máxima temperatura de superficie

(2)
SE: Spänning
GB: Voltage
NO: Spenning
FR: Tension
RU: Напряжение
DE: Spannung
PL: Napięcie
FI: Jännite
ES: Tensión

(5)
SE: Vikt
GB: Weight
NO: Vekt
FR: Poids
RU: Bec
DE: Gewicht
PL: Waga
FI: Paino
ES: Peso

(3)
SE: Ström
GB: Amperage
NO: Strøm
FR: Intensité
RU: Сила тока
DE: Strom
PL: Natężenie prądu
FI: Virranvoimakkuus
ES: Intensidad

Montage- och bruksanvisning

Allmänna anvisningar

Läs noga igenom denna bruksanvisning före installation och användning. Spara manualen för framtida bruk.

Garantin gäller endast om Frico montage- och bruksanvisning har följts och produkten använts såsom däri är beskrivet.

Användningsområde

Elztrip EZ300 har tre värmepaneler och är avsedda för takhöjder på 4 till 12 meter.

EZ300 används i t.ex. butiker, varuhus, utställningshallar, lager etc. EZ300 kan användas både för totaluppvärmning och som tillskottsvärme. EZ300 används också med fördel till punktuppvärmning för delar av lokaler.

Kapslingsklass EZ300: sköljtätt utförande (IP44).

Funktion

Panelerna har vid drift en temperatur på upp till 350 °C och avger värmen som strålning mot kallare ytor. Att värma med värmestrålare är mycket energieffektivt och bidrar till hög värmekomfort. Maximal omgivningstemperatur är +30°C.

Montering

Elztrip EZ300 kan monteras i tak, i armaturskenor, på wire, pendlas, etc. Apparaterna är avsedda för fast montage och ska monteras horisontellt.

I lokaler som används kontinuerligt bör värmestrålpanelen monteras 1,5 till 2,0 meter över huvudhöjd, se fig. 2. Avståndet mellan panelerna bör inte vara större än höjden mellan panel och golv, "a" ska alltså vara mindre än "H", se fig. 2. För minimiavstånd, se fig. 3.

Standardfästen (2 stycken) medföljer apparaten. Fästena ligger vid leverans i kopplingsrummet.

- 1 Bestäm panelens placering i taket.
- 2 Böj "benen" på takfästena (fig 1.1) i ca 90° (fig 1.2).
- 3 Montera konsolerna i taket, med ett inbördes avstånd enligt måttskiss s. 2, mot takskena eller på wire (fig 1.3). Vid montering på wire träs fästet över wiren. Häng upp panelen enligt fig 1.4 först i ena änden och sedan i den andra. Dra åt skruvarna ordentligt. Vid montering på wire används klämmor som säkrar panelen från att glida.

Elinstallation

EZ300 levereras förkopplad för 400V3N~ och fast installation, kan kopplas om till 230V3~. Elanslutning skall utföras av behörig installatör och i enlighet med gällande föreskrifter. Installationen skall föregås av en allpolig brytare med ett brytavstånd på minst 3 mm. På kopplingsboxens ovansida finns två hål med genomföringar, Ø32,5 mm. De kabelgenomföringar som används måste säkerställa kravet på kapslingsklass. Inkoppling och vidarekoppling sker via kopplingsplintarna (16 mm²).

Skötsel

Under första användningscykeln kan ett rasslande ljud höras när ytbeläggningen på panelerna sätter sig.

I lokaler där aerosoler, lack, lösningsmedel o dyl. förekommer kan detta medföra beläggning på panelerna och orsaka missfärgning av dessa. Effekten påverkas inte.

Jordfelsbrytare

Om installationen är skyddad av jordfelsbrytare och denna löser ut vid inkopplingen kan detta bero på fukt i värmeelementen. När ett aggregat som innehåller värmeelement inte använts under en längre tid eller lagrats i fuktig miljö kan fukt tränga in.

Detta är inte att betrakta som ett fel utan åtgärdas enklast genom att aggregatet kopplas in utan jordfelsbrytare varvid elementen torkar. Torktiden kan variera från någon timma till ett par dygn. I förebyggande syfte är det lämpligt att anläggningen tas i drift kortare stunder under längre användningsuppehåll. Vid större installationer bör uppdelning ske på flera jordfelsbrytare.

Säkerhet

- *Apparaten har vid drift heta ytor!*
- *Apparaten får ej övertäckas helt eller delvis med brandfarligt material, då överhettning av apparaten kan medföra brandfara!*
- *Denna produkt är inte avsedd att användas av barn eller personer med nedsatt fysisk eller mental förmåga eller brist på erfarenhet och kunskap, om inte anvisningar angående produktens användning har getts av person med ansvar för deras säkerhet eller att denna person övervakar handhavandet. Barn skall hållas under uppsikt så att de inte kan leka med produkten.*

Monterings- og bruksanvisning

Generelle anvisninger

Les disse anvisningene nøye før installering og bruk. Ta vare på denne anvisningen for senere bruk.

Garantien er gyldig bare hvis apparatene brukes etter produsentens anvisning og i samsvar med Fricos monterings- og bruksanvisninger.

Bruksområde

Elztrip EZ300 har tre varmepaneller og er beregnet på takhøyder fra 4 til 12 meter.

EZ300 brukes i butikker, varehus, utstillingslokaler, lagerlokaler osv. EZ300 kan brukes både som totaloppvarming og som tilskuddsvarme. EZ300 er også egnet for punktoppvarming av deler av lokaler. Kapslingsklasse: sprutsikker utførelse (IP44).

Funksjon

Panelene har ved drift en temperatur på opp til 350 °C og avgir varme som stråling mot kaldere overflater. Oppvarming med varmestrålere er svært energieffektivt og bidrar til høy varmekomfort. Maks. omgivende temperatur er +30 °C.

Montering

Elztrip EZ300 kan monteres i tak, på armaturskinner, henges på wire, pendles osv. Apparatene er for fast montasje og skal monteres horisontalt.

I lokaler som benyttes kontinuerlig bør varmestrålepanelene monteres 1,5 til 2 meter over hodehøyde, se fig. 2. Avstanden mellom panelene bør ikke være større enn høyden mellom panel og gulv, "a" skal altså være mindre enn "H", se fig. 2. For minste monteringsavstand, se fig. 3.

Standardfester (2 stk.) for montering følger med og ligger i koblingsrommet.

- 1 Bestem panelets plassering.
- 2 Bøy "beina" på takfestet (fig. 1.1) i ca. 90° (fig. 1.2).
- 3 Monter konsollene med en innbyrdes avstand i henhold til målskisse side 2, mot tak eller i wire (fig. 1.3). Ved montering i wire, henges takfestet over wiren. Heng opp panelet som vist i fig. 1.4., først i den ene enden og så i den andre. Dra skruene godt til. Ved montering på wire må det benyttes klemmer som hindrer panelet i å gli.

Elektrisk installasjon

EZ300 leveres forberedt for 400 V3N~ og fast installasjon, men kan tilpasses 230 V3~. Den elektriske tilkoblingen skal utføres av godkjent montør etter gjeldende forskrifter. Installasjonen skal tilkobles en flerpolet bryter med minimum 3 mm bryteravstand. Koblingsrommet har på oversiden to hull for gjennomføringer, Ø 32,5 mm. Benyttede kabelgjennomføringer må oppfylle kravene til kapslingsklasse. Tilkobling og viderekobling gjøres via rekkeklemmene (16 mm²).

Vedlikehold

Det kan høres en raslelyd ved første gangs bruk mens overflatebelegget på panelene herdes.

I lokaler der bruk av aerosoler, lakk, løsningsmidler e.l. forekommer, kan dette forårsake belegg på varmepanelene og medføre misfarging av panelene. Dette reduserer ikke effekten.

Termisk vernebryter

Hvis installasjonen er beskyttet med en termisk vernebryter, og denne utløses når apparatet kobles til, kan årsaken være fuktighet i varmeelementet. Når et apparat som inneholder et varmeelement, ikke har vært brukt over lengre tid og oppbevares i et fuktig miljø, kan fuktighet trenge inn i elementet. Dette er ikke en feil, men en situasjon som du enkelt retter opp ved å tilkoble apparatet uten termisk vernebryter, slik at fuktigheten får trekke ut av elementet. Tørketiden kan variere fra noen få timer til noen få dager. Av forebyggende hensyn er det hensiktsmessig å ta apparatet i bruk i kortere perioder under lange bruksopphold. Større installasjoner bør deles opp med flere termiske vernebrytere.

Sikkerhet

- *Apparatets overflater er varme under drift!*
- *Apparatet må ikke tildekkes, verken helt eller delvis, av lett antennelige materialer. Overoppheting kan føre til brannfare!*
- *Dette produktet er ikke beregnet å brukes av barn eller personer med nedsatt fysisk eller mental evne eller begrenset erfaring og kunnskap, hvis ikke anvisning om produktets bruk er gitt av personer med ansvar for deres sikkerhet. Barn skal holdes under oppsikt sånn at de ikke kan leke med produktet.*

Asennus- ja käyttöohjeet

Yleistä

Lue nämä ohjeet huolellisesti ennen asennusta ja käyttöä. Säilytä tämä käsikirja tulevaa tarvetta varten.

Takuu on voimassa vain, jos laitteita käytetään valmistajan tarkoittamalla tavalla sekä Fricon asennus- ja käyttöohjeiden mukaisesti.

Käyttöalue

EZ 300 lämpösäteilijät soveltuvat sekä yleis-, lisä- että kohdelämmitykseen tiloissa, joiden huonekorkeus on 4 – 12 m.

Tyypillisiä käyttökohteita ovat myymälät, tavaratalot, näyttely- ja urheiluhallit, varastot jne.

Kotelointiluokka: roiskevedeltä suojattu rakenne (IP44).

Käyttö

EZ 300 lämpösäteilijöissä on kolme lämpöpaneelia rinnakkain, joiden toimintalämpötila on n. 350 °C. Säteilylämmittimet eivät lämmitä ilmaa, vaan säteily muuttuu lämmöksi vasta kohdatessaan viileämmän massan. Lämmitys säteilylämmittimillä on energiatehokasta ja tuntuu miellyttävältä. Korkein ympäristön lämpötila on +30 °C.

Asennus

Elztrip EZ300 kiinnitetään kattoon, varustekiskoihin, vaijeriin tai ripustetaan katosta tangoilla tai ketjuilla. Laitteet on tarkoitettu kiinteästi asennettaviksi, ja ne tulee aina asentaa vaakasuoraan.

Jatkuvasti käytetyissä tiloissa lämmitin tulee asentaa 1,5 – 2 m pään korkeutta ylemmäksi, katso kuva 2. Paneelien etäisyys toisistaan ei saa olla suurempi kuin paneelin etäisyys lattiasta, ts. mitan ”a” tulee olla pienempi kuin mita ”H”, katso kuva 2. Katso pienin asennusväli kuvasta 3.

Asennusta varten toimitetaan mukana vakiokannakkeet (2 kpl), jotka löytyvät kytkentäkotelon sisältä.

- 1 Määritä paneelin paikka katossa.
- 2 Taivuta kannakkeiden (kuva 1.1) "jalat" noin 90° kulmaan (kuva 1.2).
- 3 Kiinnitä kannakkeet sivun 2 mittapiirroksesta ilmenevälle etäisyydelle toisistaan joko kattoon tai vaijeriin (kuva 1.3). Kun paneeli kiinnitetään vaijeriin, asenna kannake vaijerin yläpuolelle. Asenna paneeli kuvan 1.4 mukaisesti; kiinnitä ensin toinen pää ja sitten toinen. Varmista, että ruuvit on kiristetty kunnolla. Käytä vaijeriasennuksessa paneelin liukumisen estäviä pidikkeitä.

Sähköasennus

EZ300 on tarkoitettu kiinteään sähköasennukseen ja toimitetaan johdotettuna jännitteelle 400 V3N~. Lämmittim(i)en sähköasennuksen saa tehdä vain riittävän pätevyyden omaava henkilö voimassa olevia määräyksiä noudattaen. Laitteen sähkönsyöttö on varustettava kaikkinaisella katkaisijalla, jonka katkaisuväli on vähintään 3 mm. KytKentäkotelon päällä on kaksi Ø 32,5 mm läpivientiaihiota. Käytettävien kaapeliläpivientien on vastattava kotelointiluokan vaatimuksia. KytKentärima (16 mm²) on kytkentäkotelossa ja lämmitin on kolmivaihe ketjutettavissa.

Huolto

Ensimmäisen käytön yhteydessä saattaa kuulua napsahdusta, kun paneelien pinnoite asettuu.

Jos lämmitintä käytetään tiloissa, jossa käsitellään aerosoleja, lakkaa, liuottimia ja vastaavia, ne voivat aiheuttaa kerrostumia ja värjäytyymiä paneeleihin. Tämä ei vaikuta lämmittimen tehoon.

Vikavirtasuojaja

Jos asennusta suojaava vikavirtasuojajakytkin laukeaa laitetta käynnistettäessä, syynä saattaa olla kosteus lämmitysvastuksessa. Kun sähkövastuksella varustettu laite on ollut pitkään käyttämättömänä ja sitä säilytetään kosteassa tilassa, sähkövastukseen saattaa tunkeutua kosteutta. Tämä ei ole vika vaan vastusten ominaisuus. Tilanne korjautuu kytkemällä laite sähköverkkoon ilman vikavirtasuojajaa, jolloin kosteus haihtuu vastuksesta. Kuivumisaika voi vaihdella muutamasta tunnista muutamaan päivään. Ongelma voidaan välttää käyttämällä laitetta silloin tällöin lyhyen ajan pitkien käyttöaukojen aikana. Suuret asennukset tulee jakaa useammalle vikavirtasuojajakytkimelle.

Turvallisuus

- *Laitteen pinnat kuumenevat käytön aikana!*
- *Laitetta ei saa peittää osittain tai kokonaan!*
- *Tätä laitetta ei ole tarkoitettu lasten eikä sellaisten henkilöiden käyttöön, joiden fyysinen, aistinvarainen tai henkinen suorituskyky on rajoittunut tai joilta puuttuu kokemusta ja tietoa, ellei heidän turvallisuudestaan vastaava henkilö valvo tai opasta heitä laitteen käytössä. Valvonnalla on varmistettava, että lapset eivät leiki laitteella.*

Mounting and operating instructions

General Instructions

Read these instructions carefully before installation and use. Keep this manual for future reference.

The guarantee is only valid if the units are used in the manner intended by the manufacturer and in accordance with the Frico mounting and operating instructions.

Application area

Elztrip EZ300 has three heating panels and is designed for ceiling heights between 4 and 12 metres.

EZ300 is used in shops, department stores, exhibition halls, warehouses etc. EZ300 can be used both for total and supplementary heating. EZ300 is also suited for spot heating of parts of the premises.

Protection class: splash-proof design (IP44).

Operation

The panels have an operating temperature of up to 350 °C and the heat is radiated to cold surfaces. Heating with radiant heaters is very energy efficient and a high comfort level is obtained. Max. surrounding temperature is +30 °C.

Mounting

Elztrip EZ300 is mounted on the ceiling, on armature rails, wire or suspended from the ceiling by means of rods or chains. The units are intended for permanent installation and should always be mounted horizontally.

In rooms frequently used, the heater should be mounted 1.5 to 2 metres above head height, see Fig. 2. The distance between the panels should not be more than the height between panel and floor, i.e. "a" should be less than "H", see Fig. 2. For minimum mounting distance, see Fig. 3.

Standard fittings (2 pcs) for mounting are included and are found inside the connection box.

- 1 Determine the position of the panel on the ceiling.
- 2 Bend the "legs" of the brackets (fig 1.1) approximately 90° (fig 1.2).
- 3 Mount the brackets with an internal distance according to dimensional drawing page 2, on the ceiling or on a wire (fig 1.3). When the panel is mounted on a wire put the bracket on top of wire. Mount the panel according to fig 1.4, start with one end and then assemble the other one. Make sure that the screws are tightened. When mounting on wire, use clips that prevent the panel from sliding.

Electrical installation

EZ300 is delivered prewired for 400 V3N~ and permanent installation, can be converted for 230 V3~. The heater(s) should only be wired by a competent electrician, and in accordance with existing national regulations. The appliance should be preceded by a double pole switch with at least 3 mm breaking gap. There are two holes with cable glands Ø32,5 mm on the top of the connection box. The cable glands used must guarantee the protection class requirements. Connection and serial connection are done via the block terminals (16 mm²).

Maintenance

There might be a rattling noise the first time of use when the surface coating of the panels is settling.

If the heater is used in rooms where there are aerosols, lacquer, solvents and similar, this can cause a coating on the panels and discolour them. The output is not affected.

Thermal safety cut-out

If the installation is protected by means of a thermal safety cut-out and it trips when the appliance is connected, this may be due to moisture in the heating element. When an appliance containing heating element has not been used for a long time and is stored in a damp environment, moisture can enter the element. This should not be seen as a fault, but is simply rectified by connecting the appliance without a thermal safety cut-out so that the elements dry. The drying time can vary from a few hours to a few days. As a preventive measure the unit should occasionally be run for a short time during long operation pauses. At large installations, there should be a division on several thermal safety cut-outs.

Safety

- *During operation the surfaces of the unit are hot!*
- *The unit must not be covered fully or partially with flammable materials, as covering can result in a risk of fire!*
- *This appliance is not intended for use by children and persons with reduced physical, sensory or mental capabilities, or a lack of experience and knowledge, unless they have been given supervision or instruction concerning use of the appliance by an individual responsible for their safety. Children should be supervised to ensure that they do not play with the appliance.*

Instructions de montage et mode d'emploi

Généralités

Lire attentivement les présentes consignes avant installation et utilisation. Conserver ce manuel à des fins de consultation ultérieure.

La garantie n'est valide que si l'utilisation des appareils est conforme aux indications du fabricant ainsi qu'aux consignes d'installation et d'utilisation de Frico.

Applications

Les cassettes Elztrip EZ300 sont des cassettes rayonnantes à 3 lames prévues pour le chauffage de locaux ayant des hauteurs de 4 à 12 mètres.

Ces cassettes sont principalement utilisées pour des magasins, grandes surfaces, halls d'exposition, entrepôts, etc. Elles s'utilisent comme chauffage global ou d'appoint, ou pour chauffer ponctuellement certaines zones des bâtiments.

Classe de protection: protection contre les projections d'eau (IP44).

Fonctionnement

En fonctionnement, les cassettes ont une température d'environ 350 °C et émettent de la chaleur par rayonnement vers les surfaces plus froides. Le chauffage avec des cassettes rayonnantes est très efficace sur le plan énergétique et contribue à un confort thermique élevé. La température environnante max. est de +30 °C.

Montage

Les cassettes Elstrip EZ300 se montent au plafond, sur les rails de luminaires, sur câble ou en suspension à l'aide de tiges ou de chaînes. Les appareils sont prévus pour montage fixe et doivent toujours être montés horizontalement.

Dans les locaux fréquemment utilisés, monter les cassettes entre 3 et 3,5 mètres de haut. Lors de l'implantation, la distance entre chaque cassette ne doit pas être supérieure à la hauteur d'installation, c'est-à-dire la distance « a » ne doit pas être supérieure à « H » cf. fig.2. Pour les distances minima d'installation, cf. fig.3.

Le système de fixation (2 éléments) se trouve à l'intérieur du boîtier de raccordement.

- 1 Déterminer la position de la cassette sur le plafond.
- 2 Plier les pattes des consoles (fig 1.1) à environ 90° (fig 1.2).
- 3 Monter les consoles, en laissant un entraxe suivant l'illustration de la page 2, sur le plafond ou sur un câble (fig. 1.3). En cas de montage sur câble, installer la console au sommet du câble. Monter l'appareil conformément à la fig. 1.4, en commençant par une extrémité puis en assemblant l'autre extrémité. Veiller à serrer correctement les vis. En cas de montage sur câble, utiliser des clips qui empêchent la cassette de glisser.

Installation électrique

L'EZ300 est conçue pour un montage fixe et livrée précâblée pour 400 V3N~. Elle peut être convertie pour une tension de 230 V3~. L'installation doit être conçue par un installateur qualifié, conformément à la réglementation en vigueur dans leur édition la plus récente. L'installation doit être précédée d'un interrupteur universel avec une distance de coupure d'au moins 3 mm. Il y a 2 trous avec presse-étoupe de Ø 32,5 mm sur la face supérieure de la cassette. Les presse-étoupe utilisés doivent être homologués pour la classe de protection concernée. La connexion, éventuellement en série, s'effectue par les borniers (16 mm²).

Entretien

Un cliquetis dû à la stabilisation du revêtement de surface peut se produire lors de la première utilisation.

Dans les locaux où sont utilisés des aérosols, vernis et solvants, des dépôts peuvent se produire et provoquer une décoloration des cassettes. La puissance n'en est pas diminuée pour autant.

Sécurité thermique

Si l'installation est protégée par une sécurité thermique se déclenchant à la mise sous tension de l'appareil, le problème peut être dû à la présence d'humidité dans l'élément de chauffe. Lors d'un stockage prolongé dans un lieu humide, il est possible que de l'humidité se soit introduite dans les résistances. Ce n'est pas une panne et il est facile d'y remédier en branchant l'appareil sur une prise sans coupe-circuit pour sécher les résistances. Le séchage peut prendre de quelques heures à quelques jours. À titre préventif, il est conseillé de mettre régulièrement l'appareil sous tension pendant quelques instants lors de périodes d'inutilisation prolongée. Pour de grandes installations, prévoir une distribution sur plusieurs sécurités thermiques.

Sécurité

- *Lorsque l'appareil fonctionne, ses surfaces sont brûlantes.*
- *Pour éviter tout risque d'incendie, ne jamais poser de matériaux inflammables (vêtements ou autres) sur l'appareil.*
- *Cet appareil n'est pas destiné aux enfants et personnes à capacités physiques, mentales ou sensorielles réduites, ou manquant d'expérience ou de connaissances, sauf si une personne responsable de leur sécurité les a conseillés ou formés au préalable sur son utilisation. Veiller à ce que les enfants ne jouent pas avec l'appareil.*

Montage- und Betriebsanleitung

Allgemeine Anweisungen

Lesen Sie diese Anleitung vor Installation und Gebrauch aufmerksam durch. Bewahren Sie diese Anleitung bitte zum Nachschlagen auf. *Die Garantie ist nur gültig, wenn die Geräte in der vom Hersteller angegebenen Art und Weise und gemäß der Montage- und Betriebsanleitung von Frico verwendet werden.*

Einsatzbereich

Elztrip EZ 300 verfügt über drei Wärmestrahler und ist für Deckenhöhen zwischen 4 und 12 Metern ausgelegt.

EZ 300 wird in Geschäften, Warenhäusern, Ausstellungshallen, Lagerhäusern usw. eingesetzt. EZ 300 kann als einzige Heizung oder als Zusatzheizung verwendet werden. EZ 300 kann auch als Punktheizung in verschiedenen Gebäudebereichen eingesetzt werden.

Schutzart: spritzwassergeschützte Konstruktion (IP44)

Betrieb

Die Wärmestrahler haben eine Betriebstemperatur von bis zu 350° C und die Wärme wird an kalte Oberflächen abgestrahlt. Das Heizen mit Wärmestrahlern ist sehr energiesparend und es wird ein hoher Heizkomfort erreicht. Die maximale Umgebungstemperatur ist +30° C.

Montage

Elztrip EZ 300 wird entweder direkt an der Decke montiert, an Montageschienen oder an Seilen, Ketten oder Stangen abgehängt. Die Geräte sind für eine feste Installation gedacht und müssen immer waagrecht montiert werden.

In häufig genutzten Räumen müssen die Wärmestrahler etwa 1,5 bis 2 Meter über Kopfhöhe montiert werden, siehe Abb. 2. Der Abstand zwischen den Wärmestrahlen sollte nicht größer sein als die Höhe zwischen

Wärmestrahler und Fußboden, d.h. "a" sollte kleiner als "H" sein, siehe Abb. 2. Für den minimalen Montageabstand siehe Abb. 3.

Standardbeschläge (2 St.) für die Montage sind im Lieferumfang enthalten, sie befinden sich im Anschlusskasten.

- 1 Legen Sie die Position des Wärmestrahlers an der Decke fest.
- 2 Biegen Sie die "Füße" der Halterungen (Abb 1.1) um etwa 90° um (Abb. 1.2).
- 3 Montieren Sie die Halterungen, mit einem inneren Abstand gemäß der Maßzeichnung Seite 2, an der Decke oder an einem Seil (Abb 1.3). Wenn der Wärmestrahler an einem Seil abgehängt wird, ist die Halterung oben am Seil zu montieren. Den Wärmestrahler gemäß Abb. 1.4 montieren, beginnen Sie an einer Seite und montieren Sie danach die andere Seite. Stellen Sie sicher, dass die Schrauben fest angezogen sind. Bei der Montage an Seilen sind Clips zu verwenden, die ein Rutschen des Wärmestrahlers verhindern.

Elektroinstallation

EZ 300 wird vorverkabelt für 400 V3N- und dauerhafte Installation geliefert, das Gerät kann aber auch auf 230 V 3~ umgestellt werden. Die Wärmestrahler dürfen nur durch einen erfahrenen Elektriker gemäß den neuesten nationalen Richtlinien angeschlossen werden. Dem Gerät muss ein zweipoliger Schalter, mit einem Mindestabstand der Kontakte von 3 mm, vorgeschaltet werden. Oben auf dem Anschlusskasten befinden sich zwei Kabelbohrungen mit einem Durchmesser von 32,5 mm. Die verwendeten Kabelanschlüsse müssen den Anforderungen der Schutzart entsprechen. Anschluss und Reihenverbindungen erfolgen über die Klemmleiste (16 mm²).

Wartung

Bei der ersten Benutzung kann ein klapperndes Geräusch auftreten, wenn sich die Oberflächenbeschichtung der Wärmestrahler setzt.

Wird der Wärmestrahler in Räumen eingesetzt, in denen Treibgase, Lacke, Lösungsmittel oder ähnliches verwendet werden, kann sich auf der Oberfläche ein Film bilden, der Verfärbungen hervorruft. Die Leistung wird dadurch nicht beeinträchtigt.

Thermische Sicherungsabschaltung

Wird das Gerät über eine thermische Sicherung angeschlossen, die beim Einschalten des Gerätes auslöst, kann die Ursache in einem feuchten Heizelement liegen. Wird ein Gerät mit Heizelement längere Zeit nicht verwendet und in feuchter Umgebung gelagert, kann Feuchtigkeit in das Heizelement eindringen. Dies sollte nicht als Fehler betrachtet werden. Es kann dadurch behoben werden, dass das Gerät ohne Sicherung angeschlossen wird und das Heizelement trocknen kann. Die Trocknungszeit kann von wenigen Stunden bis zu mehreren Tagen reichen. Zur Vorbeugung sollte das Gerät bei langen Betriebspausen gelegentlich für kurze Zeit in Betrieb genommen werden. Bei großen Installationen sollte eine Trennung in mehrere thermische Untergruppen erfolgen.

Sicherheit

- *Während des Betriebes sind die Oberflächen des Gerätes heiß!*
- *Das Gerät darf nicht vollständig oder teilweise mit brennbaren Textilien oder ähnlichen Materialien abgedeckt werden, da sonst Brandgefahr durch Überhitzung besteht!*
- *Diese Geräte sind nicht für die Bedienung durch Kinder oder Personen mit eingeschränkten physischen, sensorischen oder geistigen Fähigkeiten oder mit geringen Erfahrungen und Kenntnissen geeignet, es sei denn, sie werden durch für die Sicherheit verantwortliches Fachpersonal eingewiesen und überwacht. Kinder sollten beaufsichtigt werden, um sicherzustellen, dass sie nicht mit dem Gerät spielen.*

Инструкция по монтажу и эксплуатации

Общие указания

Внимательно прочитайте настоящую инструкцию перед монтажом и эксплуатацией завес. Храните Инструкцию в надежном месте для последующего использования в случае необходимости.

Гарантийные обязательства поддерживаются только в случае соблюдения положений настоящей Инструкции.

Назначение и область применения

Инфракрасные обогреватели Elztrip EZ300 предназначены для полного или дополнительного обогрева офисных, жилых, торговых и других помещений с высотой от 4 до 12м.

Приборы устанавливаются горизонтально в верхней части помещения.

Класс защиты: брызгозащищенное исполнение IP44.

Принцип действия

Излучающая поверхность прибора, представляющая собой 2 алюминиевые панели, имеет температуру до 340 °С. Энергия передается окружающим поверхностям в виде излучения, нагревая их. Таким образом реализуется наиболее естественный, экономичный и комфортный способ обогрева. Приборы сертифицированы для работы при максимальной температуре окружающей среды +30 °С.

Установка

Приборы устанавливаются горизонтально с помощью монтажных скоб входящих в комплект поставки (скобы находятся в отсеке клеммной коробки). Крепятся непосредственно к потолку или с помощью стержней или тросов на нужной высоте.

В помещениях с постоянными рабочими местами расстояние до головы человека должно быть не менее 1.5-2м (См. рис.2).

Для равномерного распределения тепла шаг установки приборов должен быть не

больше высоты установки. Минимальные расстояния при установке см. рис.3. Для крепления необходимо.

- 1 Определить место установки.
- 2 Достать скобы и отогнуть их проушины на 90° (см. Рис. 1.1,1.2).
- 3 Закрепить скобы к потолку или на тросовой растяжке согласно рис. 1.3 и прикрепить к ним прибор. При креплении к тросовой растяжке скоба располагается сверху троса. Прибор закрепляется сначала с одного конца, затем с другого согласно рис 1.4. Убедитесь, что все винты плотно затянуты. Для крепления к тросовой растяжке рекомендуем использовать комплект, там имеются элементы, препятствующие сползанию прибора.

Электроподключение

Электроподключение приборов EZ300 производится на постоянной основе квалифицированным электриком с соблюдением всех действующих норм и правил. Приборы подключаются к сети через автомат защиты с воздушным зазором не менее 3мм. Кабель подводится к клеммной коробке прибора через резиновые уплотнительные кольца Ø32,5 мм. Ими обеспечивается заявленный класс защищенности прибора. Клеммники предусматривают возможность серийного подключения приборов с общим сечением кабелей до 16мм²

Обслуживание

Приборы не имеют подвижных частей и не требуют специального обслуживания. При оседании пыли на поверхностях прибора рекомендуем периодически его протирать.

В помещениях, где используются агрессивные жидкости и аэрозоли, излучающая поверхность прибора может обесцвечиваться, но это не скажется на его работе.

Работа с устройством защитного отключения (УЗО)

Если приборы подключаются к сети через УЗО, которое срабатывает при включении приборов, это не должно рассматриваться как неисправность и может быть следствием влажности накопленной в слое изоляции нагревательных элементов при длительном простое.

В этом случае рекомендуется включить приборы, минуя УЗО на время, необходимое для удаления влаги из слоя изоляции. Это может занять от нескольких часов до нескольких дней.

Безопасность

- *Будьте внимательны. При работе поверхности приборов нагреваются!*
- *Прибор не должен покрываться какими-либо предметами или материалами, так как это может привести к возникновению пожароопасной ситуации!*
- *Настоящий прибор не предназначен для использования детьми, людьми не прошедшими специальный инструктаж или лицами с ограниченными умственными способностями, если только они не сопровождаются или не инструктируются персоналом, ответственным за их безопасность. Дети должны быть ограничены в возможности использования прибора без наблюдения со стороны взрослых.*

Instrukcja montażu i obsługi

Zalecenia ogólne

Przed rozpoczęciem montażu i eksploatacji należy uważnie przeczytać niniejszą instrukcję obsługi. Instrukcję należy zatrzymać do przyszłych konsultacji.

Urządzenia podlegają gwarancji tylko wtedy, gdy są montowane, podłączane i eksploatowane zgodnie z zaleceniami producenta oraz instrukcji montażu i obsługi firmy Frico.

Zastosowanie

Promienniki Elztrip EZ300 posiadają potrójny panel grzewczy i są przeznaczone do pomieszczeń o wysokości od 4 do 12 metrów.

Promienniki EZ300 wykorzystuje się w sklepach, domach towarowych, halach targowych, magazynach, itp. Urządzenia można stosować jako ogrzewanie zasadnicze i uzupełniające. Promienniki EZ300 nadają się również do ogrzewania miejscowego części budynków. Stopień ochrony: obudowa bryzgoszczelna (IP44).

Działanie

Maks. temperatura robocza paneli wynosi 350 °C, a ciepło jest emitowane w kierunku chłodniejszych powierzchni. Ogrzewanie za pomocą grzejników promiennikowych jest bardzo energooszczędne i zapewnia wysoki poziom komfortu. Maks. temperatura otoczenia wynosi +30 °C.

Montaż

Promienniki Elztrip EZ300 montuje się pod sufitem, na wspornikach montażowych, linkach lub zwieszono z sufitu na prętach lub łańcuchach. Urządzenia są przeznaczone do montażu na stałe i zawsze należy montować je w pozycji poziomej.

W pomieszczeniach często używanych, grzejnik należy zamontować 1,5–2 m nad głowami, patrz Rys. 2. Odległość między panelami nie powinna przekraczać wysokości między panelem i podłogą, tj. „a” powinno być mniejsze niż „H”, patrz Rys. 2. Minimalną odległość montażową przedstawia Rys. 3.

W zestawie, wewnątrz skrzynki przyłączeniowej, znajdują się standardowe wsporniki montażowe (2 szt.).

- 1 Ustal położenie panelu na suficie.
- 2 Wygnij mocowania (Rys. 1.1) pod kątem 90° (Rys. 1.2).
- 3 Zamocuj wsporniki na suficie lub na lince, zachowując odległość zgodnie z rysunkiem wymiarowym na stronie 2 (Rys. 1.3). W przypadku montażu panelu na drucie, umieść wspornik na jego górnym końcu. Zamontuj panel zgodnie z Rys. 1.4, zaczynając z jednej strony, a następnie montując drugą. Pamiętaj o dokręceniu śrub. W przypadku montażu na drucie, użyj klipsów, aby zabezpieczyć panel przed zsuwaniem.

Instalacja elektryczna

Promienniki EZ300 są przeznaczone do montażu na stałe. Są fabrycznie przystosowane do zasilania 400 V3N~, jednak mogą być również zasilane prądem 230 V3~. Podłączenie powinien wykonać elektryk posiadający odpowiednie uprawnienia, zgodnie z obowiązującymi przepisami krajowymi. Przed urządzeniem należy umieścić wyłącznik dwubiegunowy o minimalnym odstępnie między stykami 3 mm. Należy wykorzystać dwa przepusty $\varnothing 32,5$ mm na górnej powierzchni skrzynki przyłączeniowej. Stosowane dławiki kablowe powinny gwarantować spełnienie wymogów stopnia ochrony. Podłączenie i połączenie szeregowo wykonuje się za pomocą kostki przyłączeniowej (16 mm²).

Konserwacja

Przy pierwszym użyciu, kiedy ustala się powłoka wierzchnia paneli, może być słychać trzaski.

Jeśli grzejnik jest używany w pomieszczeniach, w których znajdują się aerozole, lakiery, rozpuszczalniki, itp., mogą one tworzyć nalot na panelach i je przebarwiać. Nie wpływa to na wydajność.

Wyłącznik różnicowo-prądowy

Jeśli instalacja jest zabezpieczona termicznym wyłącznikiem różnicowo-prądowym, który załącza się po podłączeniu urządzenia, przyczyną może być wilgoć zebrana na elemencie grzewczym. Jeśli urządzenie zawierające element grzejny nie było używane przez dłuższy czas i jest przechowywane w miejscu o wysokiej wilgotności powietrza, może dojść do zawilgocenia elementu grzejnego. Nie należy traktować tego jako usterki, ponieważ łatwo to naprawić, podłączając urządzenie bez termicznego wyłącznika różnicowo-prądowego, aby elementy wyschły. Czas schnięcia może wynosić od kilku godzin do kilku dni. Aby zapobiec takiej sytuacji, należy co jakiś czas na krótko uruchamiać urządzenie w trakcie dłuższych przerw w użytkowaniu. Duże instalacje wymagają wydzielenia kilku termicznych wyłączników różnicowo-prądowych.

Bezpieczeństwo

- *W trakcie pracy powierzchnie urządzenia nagrzewają się!*
- *Nie wolno całkowicie ani częściowo przykrywać urządzenia łatwopalnymi materiałami, ponieważ może to doprowadzić do pożaru!*
- *Urządzenie nie jest przeznaczone do użytku przez dzieci ani osoby o ograniczonej sprawności fizycznej, sensorycznej lub umysłowej, lub nie posiadające odpowiedniego doświadczenia i wiedzy, chyba że są pod nadzorem lub zostały poinstruowane w zakresie użytkowania urządzenia przez osobę odpowiedzialną za ich bezpieczeństwo. Dzieci powinny być nadzorowane, aby nie bawiły się urządzeniem.*

Instrucciones de instalación y uso

Instrucciones generales

Lea atentamente estas instrucciones antes de instalar y poner en funcionamiento las unidades. Conserve las instrucciones para futura consulta.

La garantía perderá toda validez si las unidades no se utilizan de la manera indicada por el fabricante y con arreglo a las instrucciones de instalación y uso de Frico.

Ámbito de aplicación

Elztrip EZ300 es un panel radiante triple diseñado para alturas de techo de 4 a 12 metros.

EZ300 es adecuado para tiendas, grandes almacenes, salones de exposiciones, almacenes, etc. Se puede utilizar como sistema de calefacción único o como calefacción de apoyo. También es adecuado para calentar puntos localizados dentro la estancia.

Clase de protección: IP44 (diseño antisalpicaduras).

Funcionamiento

El panel tiene una temperatura de funcionamiento de hasta 350 °C e irradia el calor hacia las superficies frías. La calefacción por paneles radiantes es muy eficaz desde el punto de vista energético y proporciona un gran nivel de confort. La temperatura ambiente máxima es de +30 °C.

Montaje

Elztrip EZ300 se instala directamente en el techo, en barras de armadura, cable o suspendido del techo con barras o cadenas. Las unidades son de instalación permanente y deben montarse siempre en horizontal.

En las estancias muy utilizadas, el panel debe montarse entre 1,5 y 2 metros por encima de la altura de la cabeza (consulte la figura 2). La distancia entre paneles no debe ser mayor que la altura desde el suelo, es decir, "a" debe ser menor que "H" (consulte la figura 2). La distancia de montaje mínima es la que se indica en la figura 3.

Los paneles se suministran con fijaciones estándar (2 uds); las encontrará dentro de la caja de conexiones.

- 1 Determine la posición del panel en el techo.
- 2 Doble las "patas" de los soportes (figura 1.1) unos 90° (figura 1.2).
- 3 Monte los soportes en el techo o en un cable (figura 1.3) respetando las distancias que se indican en el plano de dimensiones de la página 2. En caso de montaje con cable, ponga el soporte encima del cable. Monte el panel como se indica en la figura 1.4, empezando por un extremo y montando a continuación el otro. Asegúrese de apretar bien los tornillos. En caso de montaje con cable, utilice sujetacables adecuados para evitar que el panel se deslice.

Instalación eléctrica

El panel EZ300 se suministra precableado para 400 V3N~ e instalación permanente; no obstante, se puede adaptar para 230 V3~. Su conexión eléctrica debe encargarse a un electricista cualificado y efectuarse con arreglo a lo dispuesto en la legislación nacional vigente. La unidad debe aislarse con un interruptor tripolar de por lo menos 3 mm de distancia de corte. En la parte superior de la caja de conexiones hay dos orificios con casquillo pasacables de Ø 32,5 mm. Los casquillos pasacables empleados deben cumplir los requisitos de clase de protección. La conexión, tanto de una unidad como de varias en serie, se hace por medio del zócalo (16 mm²).

Mantenimiento

Durante el primer uso, el revestimiento superficial del panel puede producir ligeros chasquidos mientras se asienta.

Si se instala en estancias en las que se empleen aerosoles, barnices, disolventes y otros productos similares, se pueden formar depósitos en el panel y decolorarlo. No obstante, no se pierde potencia calorífica.

Dispositivo de protección térmica

Si la instalación incluye un dispositivo de protección térmica y éste salta al conectar la unidad, es posible que el elemento calefactor esté húmedo. En efecto, el elemento calefactor de las unidades almacenadas sin usar durante mucho tiempo en un lugar húmedo puede acumular humedad. En realidad no se trata de un fallo, pues el problema se soluciona conectando la unidad sin el dispositivo de protección térmica para que la humedad se evapore. La unidad puede tardar en secarse entre unas horas y unos días. Para evitar el problema, es conveniente encender un rato la unidad de vez en cuando si no se va a utilizar durante bastante tiempo. Las instalaciones con muchos paneles deben dividirse en zonas, cada una con su dispositivo de protección térmica.

Seguridad

- *Durante el funcionamiento, las superficies de la unidad se calientan; extreme las precauciones.*
- *No cubra la unidad, ni siquiera parcialmente, con materiales inflamables; podría producirse un incendio.*
- *Esta aplicación no es apta para su uso por niños y personas con la capacidad psíquica, física o sensorial reducidas, o con falta de experiencia y conocimiento, quedando bajo su responsabilidad el adecuarse a las instrucciones de uso para su seguridad. Los niños deberán ser advertidos para no jugar con la aplicación.*

Main office

Frico AB
Box 102
SE-433 22 Partille
Sweden

Tel: +46 31 336 86 00
Fax: +46 31 26 28 25
mailbox@frico.se
www.frico.se

**For latest updated information and information
about your local contact: www.frico.se**