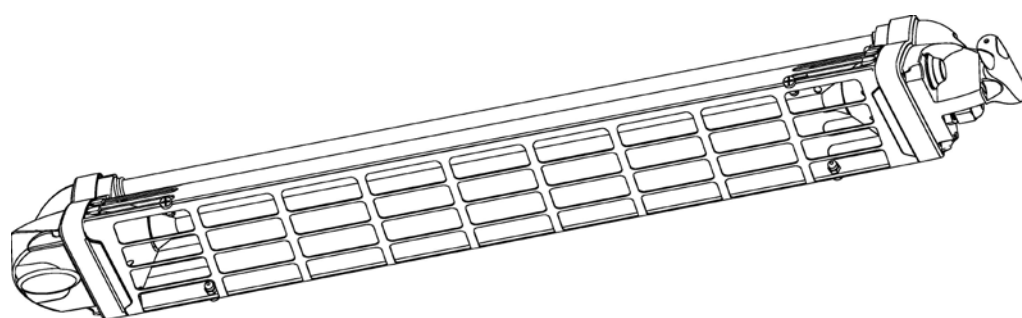


Infrared heater ELIR



SE ... 4

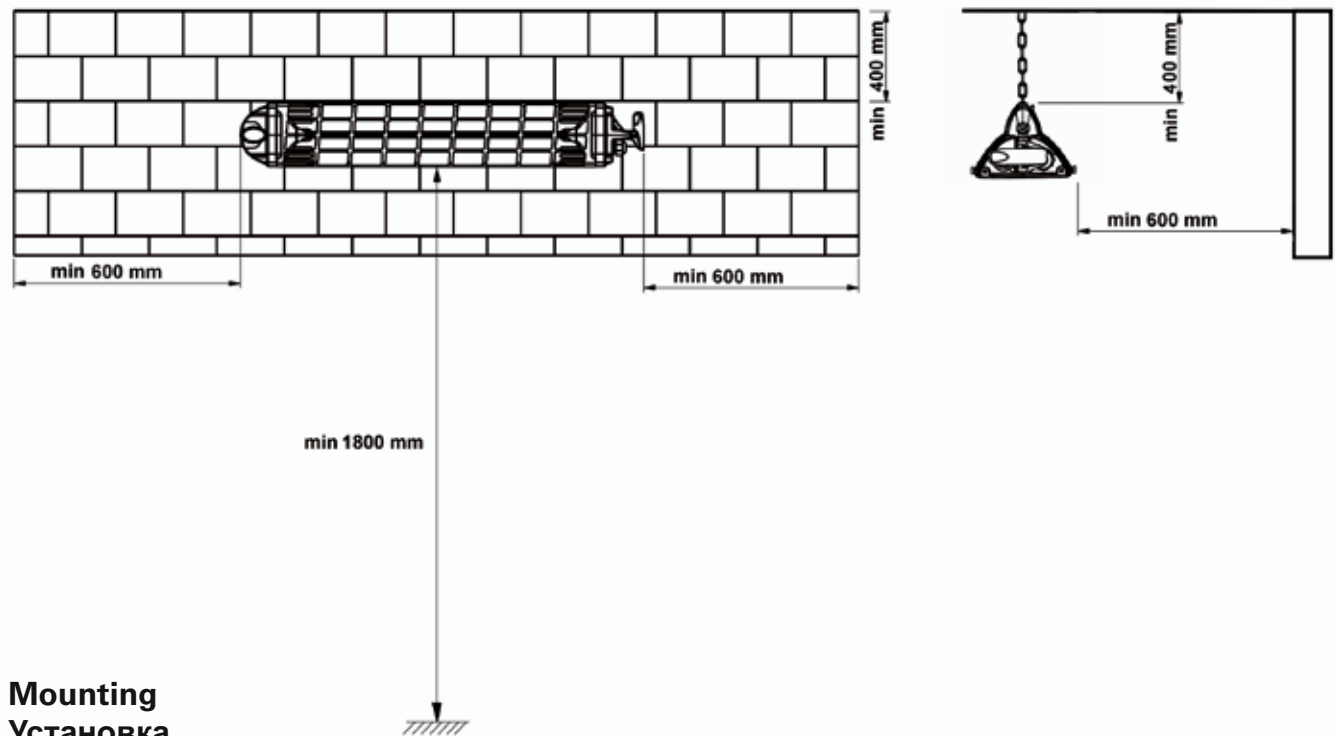
GB ... 6

FR ... 8

RU ... 10

Minimum mounting distance

Минимальные расстояния при установке



Mounting Установка

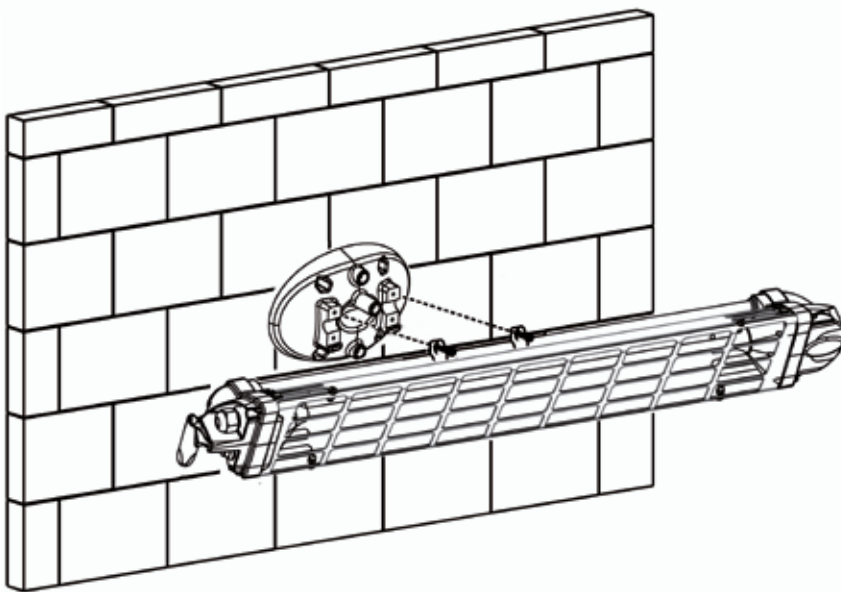
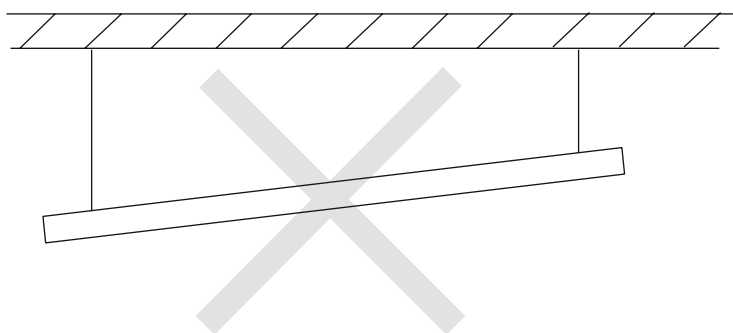


Fig. 1: Wall mounting
Рис1 Настенное крепление



NB! The lamp must be horizontal at all times. If moving the heater it has to be switched off while doing so.

Внимание! Прибор должен располагаться с обязательным горизонтальным расположением продольной оси лампы. При необходимости перемещения прибор следует отключать от сети.

Mounting alternatives (not standard)
Возможные варианты установки

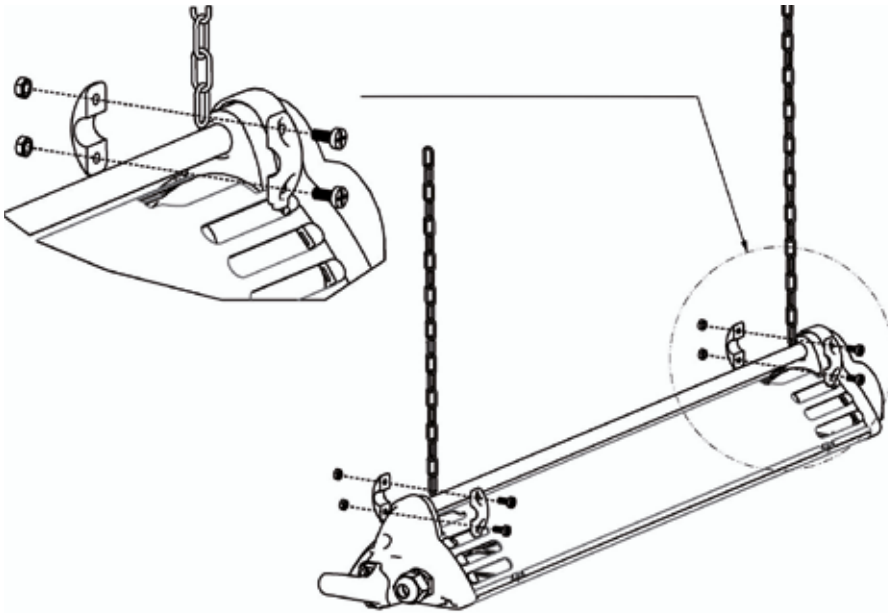


Fig. 2: ELIRC
 Рис.2. ELIRC

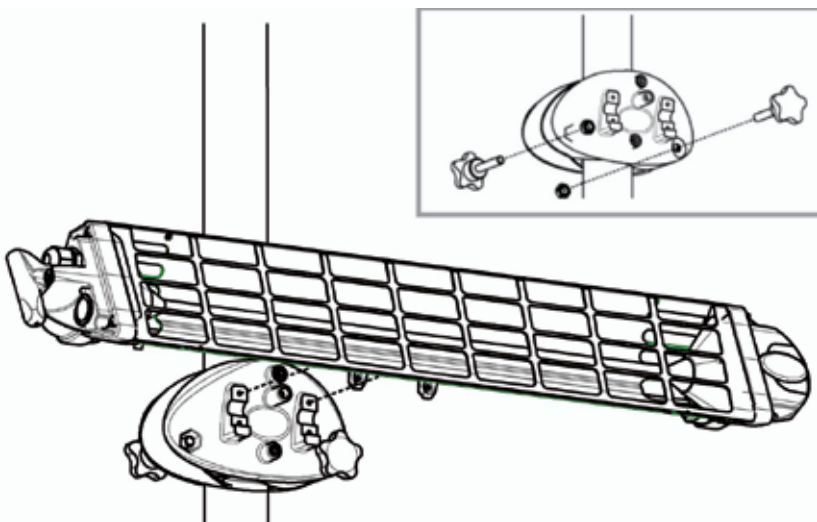


Fig. 3: ELIRB
 Рис.3. ELIRB

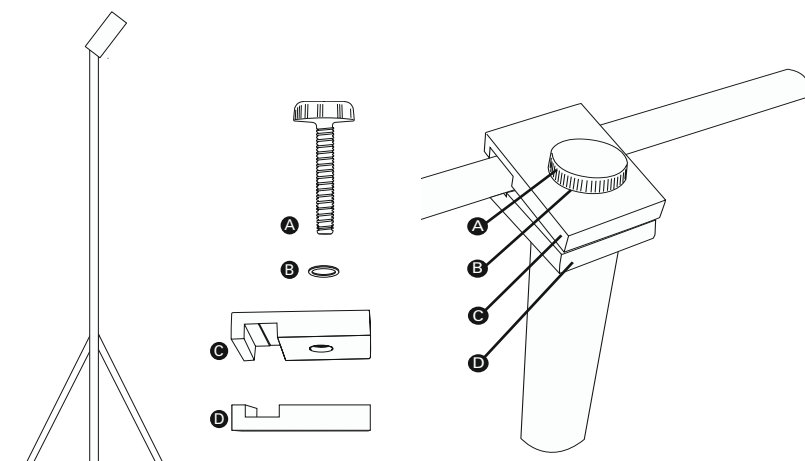


Fig. 4: ELIRS
 Рис.4. ELIRS

Adjusting heater angles
Регулировка угла наклона

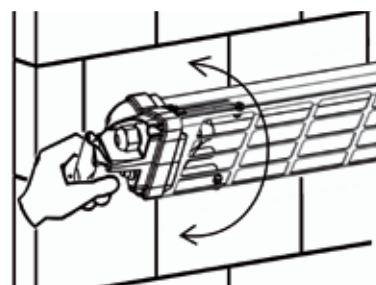


Fig. 5
 Рис. 5

Montage- och bruksanvisning

Allmänna anvisningar

Läs noga igenom denna bruksanvisning innan apparaten installeras och tas i bruk. Spara den sedan på säker plats för senare användning.

Vid installation, rengöring och byte av lampas strömförsörjningen alltid brytas.

Värmekällan i ELIR är en halogenlampa som innehåller en värmetråd vars drifttemperatur är ca 2200 °C. Livslängden är beroende på omgivningstemperaturen och hur värmaren är monterad. När värmaren installeras fritt och utomhus blir temperaturen lägre och livslängden på lampan längre.

Garantin för värmaren gäller endast om den installeras och används på det sätt som beskrivs i denna anvisning.

Användningsområde

Eftersom denna CE-märkta infravärmare är damm- och spolskyddad enligt IP65 är den speciellt lämpad att användas i tuffa miljöer t.ex. utomhus och i fuktiga eller våta utrymmen.

Vanligen används den för att höja komforten i området framför värmaren.

ELIR kan också användas för torkning t.ex. vid vattenskada eller liknande.

Värmestrålningen som träffar den våta ytan förkortar då torktiden avsevärt.

Vintertid kan infravärmaren användas för att hålla en yta framför apparaten frostfri.

Montering

Efter upppackning ska apparaten kontrolleras. Säkerställ att alla delar finns med, inga skador syns och kontrollera att tillgänglig spänning överensstämmer med den som anges på apparatens dataskylt.

ELIR ska monteras minst 1,8 m över golvet. Normalt monteringshöjd är 2 – 3 m upp på en vägg och värmestrålningen från apparaten täcker då en yta på ca 2,5 x 4 m. Bäst effekt blir det om personer som ska värmas nås av värmestrålar både framifrån och bakifrån. I förpackningen medföljer en konsol för montering på vägg. Kontrollera att väggen är stabil och att skruvarna får fullt fäste.

Fig. 2-4 visar alternativa sätt att montera ELIR. De detaljer som behövs för dessa montage kan köpas separat.

Vid monteringen måste följande regler följas:

- Värmaren får endast monteras horisontellt och med hjälp av den medföljande väggkonsolen.
- Värmaren får inte monteras direkt under ett vägguttag.
- Minimivståndet angivna på s.2 måste säkerställas.
- Värmaren ska installeras så att brytare eller apparat inte kan nås av den som står i en dusch.
- Om värmaren installeras i ett badrum gäller 2,3 m som minsta monteringshöjd i zon 1 och 2.
- Värmaren får inte installeras där det finns risk för explosiva eller brännbara gaser.

Elinstallation

Elanslutningen ska utföras av behörig installatör och följa gällande föreskrifter. Vid fast installation ska ELIR föregås av en allpolig brytare med ett brytavstånd på minst 3 mm.

Om apparaten ansluts med kabel ska denna vara av typ H05 RN-F 3 x 1 eller motsvarande.

Observera att genomföringarna ska hålla lägst den kapslingsklass som behövs i lokalen.

Användning

- Alla användare ska ha tillgång till denna anvisnings innehåll.
- Apparaten får bara användas till det som framgår av denna anvisning.
- Barn eller personer som saknar kunskap om riskerna med värmaren får inte använda den.
- Ta inte i apparaten med våta händer eller utan skor.
- Kontrollera att eventuella förlängningssladdar är hela.
- Se till så att värmestrålningen riktas mot den yta som ska värmas. När fästskruvarna lossats ett halvt varv kan värmaren riktas så som visas i fig. 5

- När lokalen eller platsen för installationen lämnas rekommenderas att värmaren stängs av.

Underhåll

OBS! Vid första användningstillfället eller vid uppstart efter ett längre uppehåll, kan en mindre rök- och luktutveckling tillfälligt förekomma, vilket är helt normalt.

Vid allt underhåll ska strömförsörjningen till apparaten vara frånkopplad.

Apparaten har inga rörliga delar så kravet på underhåll är litet, men den måste hållas ren från damm och smuts. Om reflektorn inte är ren kommer värmestrålningen från apparaten att minska och apparaten blir varmare. Större mängder kan orsaka överhettning.

Byte av lampa

Lampan ska bytas av en installatör eller annan kompetent personal.

Lampan i ELIR är robust och om den inte utsätts för mekanisk påfrestning i form av vibrationer och stötar kommer den att hålla länge. Livslängden är beroende på omgivningstemperaturen och hur värmaren är monterad. När värmaren installeras fritt och utomhus blir temperaturen lägre och livslängden på lampan längre och kan då förväntas bli upp till 5000 timmar.

När lampan byts ska också den röda silikonpackningen bytas. Packningen kan behöva bytas tidigare om den visar tecken på åldring.

Säkerhet

- *Apparaten har vid drift heta ytor!*
- *Apparaten får ej övertäckas helt eller delvis med brandfarligt material, då överhettning av apparaten kan medföra brandfara!*
- *Denna produkt är inte avsedd att användas av barn eller personer med nedsatt fysisk eller mental förmåga eller brist på erfarenhet och kunskap, om inte anvisningar angående produktens användning har getts av person med ansvar för deras säkerhet eller att denna person övervakar handhavandet. Barn skall hållas under uppsikt så att de inte kan leka med produkten.*
- *Värmaren är försedd med skyddsgaller för att hindra beröring eller att större föremål når den varma lampan. Apparaten får inte användas utan detta skyddsgaller.*
- *Se till så att brännbart material inte finns samlat på och nära värmaren*
- *Det fria avståndet till brännbart material i strålriktningen måste vara minst 1 meter.*

Mounting and operating instructions

General instructions

Read these instructions carefully before installation and use. Keep this manual for future reference. During installation and maintenance and when replacing the lamp the heater should always be disconnected from the power supply.

The element of ELIR is a halogen quartz lamp that is operating at about 2200 °C. The expected lifetime of the lamp is depending on the ambient temperature and where the heater is installed. When it is mounted airy and outdoor the lamp will live longer.

The guarantee is only valid if the heater is installed and used in a way that is described in this instruction.

Application area

This infrared heater is tested and approved according to the EMC- and LVD regulations and is CE compliant. Thanks to the high protection class IP65 it is also suitable for installation outdoors and under other damp and wet conditions.

Normally ELIR is used to give comfort for people in the area in front of or under the heater, but it can also be used for drying. The wet surface will be heated by the radiation and the evaporation goes faster.

In winter ELIR also can be used for defrosting purposes.

Mounting

After unpacking make sure that the appliance is complete and shows no signs of visible damage.

Make sure that the voltage is the same as indicated on the rating label.

ELIR must be mounted at least 1,8 m above the floor.

When the heater is mounted at 2 – 3 m height on a wall the heat radiation covers approximately an area of 2,5 x 4 m. The best comfort is experienced when a person is heated from two directions.

Enclosed in the package there is a wall bracket. Make sure that the wall is firm and that proper screws are used.

Fig. 2-4 show other mounting alternatives.

The parts needed for such installations are to be purchased separately.

Following important notes must be followed:

- The heater should always be installed horizontally and only by using the brackets provided.
- The heater must not be located directly below a wall socket.
- The minimum distances according to page 2 must be kept.
- Do not use the heater directly near a bathtub, a shower or a swimming pool.
- The heater must be installed so that a person standing in a shower can reach neither the switch nor the heater.
- If installed in a bathroom the minimum height allowed is 2,3 m in zone 1 and 2.
- The heater must not be installed in areas where hazardous vapours may be present.

Electrical installation

The electrical installation should be carried out by a qualified electrician and in conformity with prevailing regulations. When fixed an all-pole switch with at least 3 mm breaking gap should precede the appliance.

If a cable connects the heater it should be of type H05 RN-F 3 x 1 or similar.

N.B: The cable glands must be classified as the heater.

Operation

- All users should be made aware of all aspects of operation and safety mentioned in this instruction.
- The appliance is only to be used according to these instructions.
- Children or incompetent persons must not use this appliance.
- Do not touch the heater with wet hands or with bare feet.
- Avoid improper use of extension cords.
- Ensure that the heater is aiming its warmth into the target area. After you have loosened the screws locking the heater to the bracket adjust the angle as shown on page 3.

- If the appliance is not used for a long period, disconnect it from the power supply.

Maintenance

Note! When using for the first time or when starting up after a long period of disuse, a small amount of smoke and a slight odour may occur temporarily, which is completely normal.

During maintenance the heater must be disconnected from the power supply.

The heater contains no moving parts and therefore very little maintenance is required other than to ensure that there is no excessive build-up of dust/dirt on the reflector or lamp as this can cause overheating and premature lamp failure.

To clean the appliance, wipe off with a damp cloth.

Replacement of lamp

A qualified person shall replace the lamp and the gaskets.

The lamp is robust and if knocks and shock vibrations are avoided it will run for a long time. The expected lifetime of the lamp is depending on the ambient temperature and where the heater is installed. When it is mounted airy and outdoor the lamp will live longer.

When the lamp is to be replaced the red silicon gaskets also must be changed. The gaskets must also be replaced before if there are signs of aging.

Safety

- *During operation the surfaces of the unit are hot!*
- *The unit must not be fully or partially covered with inflammable materials, as overheating can result in a fire risk!*
- *This product is not designed to be used by children or persons with reduced physical or mental ability or a lack of experience and knowledge, unless instruction regarding the product's use has been given by a person with responsibility for their safety or that this person supervises operation. Children must be kept under supervision to ensure they do not play with the product.*
- *The heater is equipped with a protective grille to prevent contact or to prevent large objects from touching the hot lamp. The unit must not be used without this protective grille.*
- *Ensure that there are no inflammable materials gathered on or close to the heater.*
- *The free space to the inflammable material in the direction of radiation must be at least 1 meter.*

Instructions de montage et mode d'emploi

Généralités

Lire attentivement les présentes instructions avant l'installation et l'utilisation. Conserver ce manuel à des fins de consultation ultérieure. L'alimentation électrique de l'émetteur doit toujours être déconnectée au cours de l'installation et de l'entretien et lors du remplacement de l'ampoule.

L'ELIR se compose d'une ampoule halogène en quartz qui fonctionne à une température d'environ 2 200 °C. La durée de vie prévue de l'ampoule dépend de la température ambiante et du lieu d'installation de l'émetteur. Si l'appareil est monté dans un lieu ventilé et découvert, l'ampoule aura une durée de vie plus longue.

La garantie n'est valable qu'à condition que l'émetteur soit installé et utilisé conformément aux présentes instructions.

Domaine d'application

Cet émetteur infrarouge a été testé et certifié conformément aux réglementations EMC et LVD et bénéficie de la norme CE. Grâce à son indice de protection élevé IP65, l'appareil peut être également installé à l'extérieur et dans des environnements humides.

En principe, l'ELIR produit une chaleur agréable dans la zone située devant ou au-dessous de l'appareil ; mais il peut aussi avoir une fonction de séchage. Le rayonnement permet de sécher la surface mouillée, ce qui accélère le processus d'évaporation.

En hiver, l'ELIR peut également être utilisé à des fins de dégivrage.

Montage

Après avoir sorti l'appareil de son emballage, vérifier qu'il n'est pas endommagé et s'assurer qu'il ne manque aucune pièce.

Contrôler que la tension est la même que celle indiquée sur l'étiquette des caractéristiques.

L'ELIR doit être installé à au moins 1,8 m au-dessus du sol.

Lorsque l'émetteur est fixé au mur à une hauteur de 2 à 3 mètres, le rayonnement thermique couvre une aire d'environ 2,5 x 4 m.

Pour un confort optimal, la personne doit recevoir la chaleur en provenance des deux directions.

Une console murale est fournie dans le paquet. S'assurer de la stabilité du mur et veiller à utiliser des vis adaptées.

Les Figures 2-4 proposent d'autres possibilités de montage. Les pièces nécessaires à ces installations doivent être achetées séparément.

Les remarques importantes qui suivent doivent obligatoirement être respectées :

- Le montage de l'émetteur doit impérativement être effectué à l'horizontale et uniquement à l'aide des supports de fixation fournis.
- L'émetteur ne doit pas être installé directement sous une prise murale.
- Les distances minimales spécifiées à la page 2 doivent être observées.
- Ne pas utiliser l'émetteur à proximité immédiate d'une baignoire, d'une douche ou d'une piscine.
- L'émetteur doit être installé à une distance suffisamment éloignée d'une cabine de douche, empêchant ainsi toute personne s'y trouvant d'accéder à l'interrupteur ou à l'appareil lui-même.
- Dans le cadre d'une installation dans une salle de bains, la hauteur minimale autorisée est de 2,3 m en zones 1 et 2.
- L'émetteur ne doit pas être installé dans des zones susceptibles de contenir des vapeurs dangereuses.

Installation électrique

L'installation électrique doit être confiée à un électricien qualifié et doit être réalisée conformément aux réglementations en vigueur.

L'installation doit être précédée d'un interrupteur omnipolaire avec une distance de coupure d'au moins 3 mm.

Dans le cas d'un raccordement par câble de l'émetteur, un câble de type H05 RN-F 3 x 1 ou similaire doit être employé.

Remarque : les presse-étoupes doivent être homologués tout comme l'émetteur.

Fonctionnement

- Tous les utilisateurs doivent avoir pris connaissance de tous les aspects relatifs au fonctionnement et à la sécurité, indiqués dans les présentes instructions.
- L'appareil doit être utilisé en respectant strictement ces consignes.
- L'usage de l'appareil est interdit aux enfants et aux personnes non compétentes.
- Ne pas toucher l'émetteur avec les mains mouillées ou pieds nus.
- Éviter l'emploi abusif de rallonges.
- Contrôler que l'émetteur atteint la chaleur prévue dans la zone cible. Après avoir desserré les vis fixant l'émetteur au support, régler l'angle comme indiqué à la page 3.
- En cas de non-utilisation prolongée de l'appareil, le débrancher de l'alimentation.

Entretien

REMARQUE : Un peu de fumée et une légère odeur peuvent se dégager à la première utilisation ou lors d'une remise en service après un arrêt prolongé. C'est temporaire et tout à fait normal.

L'émetteur doit être déconnecté de l'alimentation lors de l'entretien.

L'émetteur ne contient aucune partie mobile. Par conséquent, seul un entretien minimum est requis, à savoir vérifier l'absence d'accumulation excessive de poussière / saleté sur le réflecteur ou l'ampoule, susceptible d'engendrer une surchauffe et un grillage prématuré de l'ampoule.

Utiliser un chiffon humide pour nettoyer l'appareil.

Remplacement de l'ampoule

Le remplacement de l'ampoule et des joints doit être effectué par une personne qualifiée.

L'ampoule est solide et à condition d'éviter les chocs et les vibrations, elle peut fonctionner très longtemps. La durée de vie prévue de l'ampoule dépend de la température ambiante et du lieu d'installation de l'émetteur. Si l'appareil est monté dans un lieu ventilé et découvert, l'ampoule aura une durée de vie plus longue.

Lors du remplacement de l'ampoule, changer aussi systématiquement les joints en silicone rouges. Remplacer également les joints avant s'ils sont usés.

Sécurité

- *Lorsque l'appareil fonctionne, ses surfaces sont brûlantes.*
- *L'appareil ne doit en aucun cas être couvert, totalement ou partiellement, avec des matériaux inflammables : toute surchauffe est susceptible de provoquer un incendie.*
- *Ce produit n'est pas destiné aux enfants ou personnes à capacités physiques ou mentales réduites ou manquant d'expérience ou de connaissances, sauf si une personne responsable de leur sécurité les a conseillées ou formées au préalable sur l'utilisation de ce produit ou si cette personne supervise l'opération. Veiller à ce que les enfants ne jouent pas avec le produit.*
- *L'émetteur est équipé d'une grille de protection pour empêcher tout contact avec la lampe chaude, notamment les grands objets. L'appareil ne doit pas être utilisé sans cette grille de protection.*
- *S'assurer qu'aucun matériau inflammable n'est accumulé sur ou ne se trouve à proximité de l'émetteur.*
- *L'espace libre entre le produit et tout matériau inflammable dans la direction de radiation doit être d'au moins 1 mètre.*

Инструкция по монтажу и эксплуатации

Общие указания

Внимательно ознакомьтесь с настоящей инструкцией до начала установки и использования. При проведении любых работ по установке, обслуживанию или смене лампы прибор должен быть отключен от сети.

Телом накала (излучающим элементом) является галогеновая кварцевая лампа с температурой 2200гр.С. Предполагаемый срок службы лампы зависит от окружающей температуры и степени чистоты поверхности. При использовании вне помещения срок службы, как правило, больше, чем при работе в помещении.

Гарантия распространяется на случаи, когда прибор был установлен и эксплуатировался в соответствии с требованиями настоящей инструкции.

Область применения

Предназначен для обогрева людей в помещениях и на открытом воздухе. Повышенный класс защиты (IP65) дает возможность применять его вне помещений без ограничений. Прибор может также применяться для сушки помещений и материалов или для таяния льда и снега в зимний период.

Монтаж

После извлечения из упаковки проверьте комплектность поставки и возможные повреждения.

Убедитесь, что напряжение в сети соответствует маркировке на приборе.

ELIR следует располагать не ниже 1,8м от пола.

При установке на высоте 2-3м излучение покрывает площадь примерно 2,5 х 4м. Наиболее комфортный обогрев обеспечивается при размещении приборов с двух сторон от человека.

В комплект поставки входит скоба настенного крепления. Убедитесь, что стена достаточно крепкая для надежного крепления прибора.

На рис 2-4 показаны альтернативные варианты установки. Элементы крепления для этих вариантов поставляются как принадлежности.

При установке следуйте следующим рекомендациям:

- Прибор не следует располагать непосредственно под стенной розеткой.
- Должны быть выдержаны минимальные установочные расстояния (см. стр.2).
- Не используйте прибор в непосредственной близости от ванн, душевых и бассейнов.
- При установке в душевых располагайте прибор и выключатель таким образом, чтобы человек, принимающий душ не смог бы до них дотянуться.
- При установке в ванн высота установки должна быть не менее 2,3м.
- Прибор не должен использоваться в помещениях, где могут присутствовать взрыво-пожароопасные испарения.

Электроподключение

Электроподключение должно быть выполнено квалифицированным электриком с соблюдением действующих норм и правил. Прибор должен подключаться через всеполюсной автомат защиты с воздушным зазором не менее 3мм. Следует использовать соединительный кабель в двойной изоляции 3х1мм².

Ввод кабеля осуществляется через резиновые уплотнительные кольца.

Эксплуатация

- Все пользователи должны быть ознакомлены со всеми требованиями по эксплуатации и безопасности настоящей инструкции.
- Прибор должен использоваться в соответствии с назначением, оговоренном настоящей инструкцией.
- Не касайтесь подключенного прибора мокрыми руками или стоя босиком на полу.
- Используйте удлиняющий кабель соответствующий нагрузкам.
- Прибор следует направлять на предполагаемую зону обогрева. После установки прибора выберите необходимый угол наклона как показано на рис.3.
- Если прибор не предполагается использовать в течение длительного времени его следует отключить от сети.

Обслуживание

Внимание! При первом использовании или при включении после долгого перерыва происходит обгорание остатков заводской смазки или пыли, что может сопровождаться образованием дыма и запаха. Это не может рассматриваться как неисправность. Перед проведением каких-либо работ прибор должен быть отключен от сети. Приборы не содержат каких-либо подвижных частей, поэтому требования по обслуживанию минимальны. По мере необходимости протирайте прибор влажной тряпкой от пыли и грязи.

Замена лампы

Замена лампы и уплотнительных элементов должна производиться квалифицированным персоналом. Лампа имеет крепкую конструкцию и в отсутствие механических повреждений и вибрации будет работать в течение длительного времени. Предполагаемый срок службы лампы зависит от окружающей температуры. При работе на открытом воздухе срок службы будет больше. При смене лампы необходимо также заменить красные силиконовые уплотнители. Их также необходимо менять, если есть признаки их старения.

Безопасность

- *Будьте внимательны! При работе все поверхности прибора нагреваются!*
- *Прибор не должен полностью или частично покрываться какими-либо предметами или материалами во избежание пожарной опасности!*
- *Настоящий прибор не предназначен для использования детьми, людьми не прошедшими специальный инструктаж или лицами с ограниченными умственными способностями, если только они не сопровождаются или не инструктируются персоналом, ответственным за их безопасность. Дети должны быть ограничены в возможности использования прибора без наблюдения со стороны взрослых.*
- *Прибор поставляется с защитной решеткой. Она защищает только от крупных предметов, способных повредить лампу. Прибор не должен использоваться без защитной решетки.*
- *Убедитесь, что поблизости нет источников пыли или загрязнения, так как оседание грязи на лампе или отражателе может привести к перегреву прибора.*
- *Расстояние до легковоспламеняемых материалов должно быть не менее 1м.*

Main office

Frico AB
Box 102
SE-433 22 Partille
Sweden

Tel: +46 31 336 86 00
Fax: +46 31 26 28 25
mailbox@frico.se
www.frico.se

**For latest updated information and information
about your local contact: www.frico.se**